

CATALOGO  
**CERAMICA** 1.0

# PALLAZZANI

LAVABI / COLLEZIONI / PIATTI DOCCIA



[www.palazzani.eu](http://www.palazzani.eu)



lavabi  
da appoggio  
*top mounted washbasins*



pag 2



pag 22



pag 40



pag 52

lavabi  
da incasso  
*built-in washbasins*

lavabi  
a parete  
*wall mounted washbasins*

collezioni  
*series*



pag 68

piatti  
doccia  
*shower trays*

# lavabi da appoggio

top mounted washbasins



## lavabi da appoggio



**C50305** 610x435xh170 / **C50307** 680x470xh170 / **C50309** 840x450xh170



design Antonio Bullo

zip

## lavabi da appoggio



design Antonio Bullo

# drag



**C50303** 690x440xh165



## lavabi da appoggio



**C50304** 450x493xh180



design Antonio Bullo

net **net**

## lavabi da appoggio



design Antonio Bullo

# oplà



**C50330** 550x310xh190



# ceramica

top mounted washbasins

## lavabi da appoggio

### elisa tondo



**C50320** 705x460xh162



**C50318** Ø490xh170



design Antonio Bullo

### elisa ovale

## lavabi da appoggio



**C50329** 570x330xh155

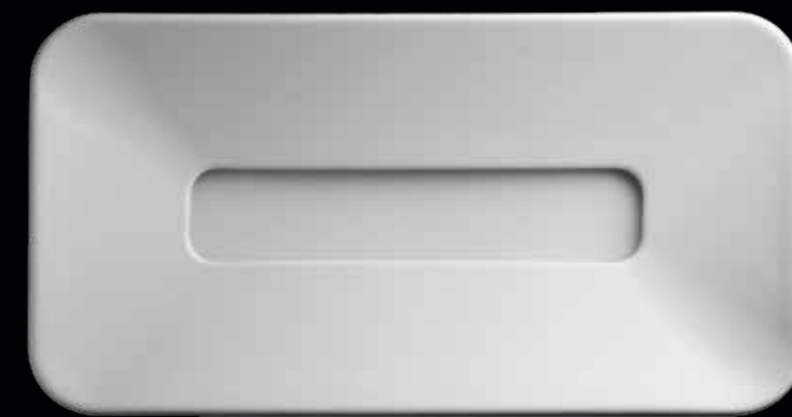
ummpa

design Antonio Bullo

## lavabi da appoggio



**C50313** 640x325xh85



design Antonio Bullo

tabo **tabo**

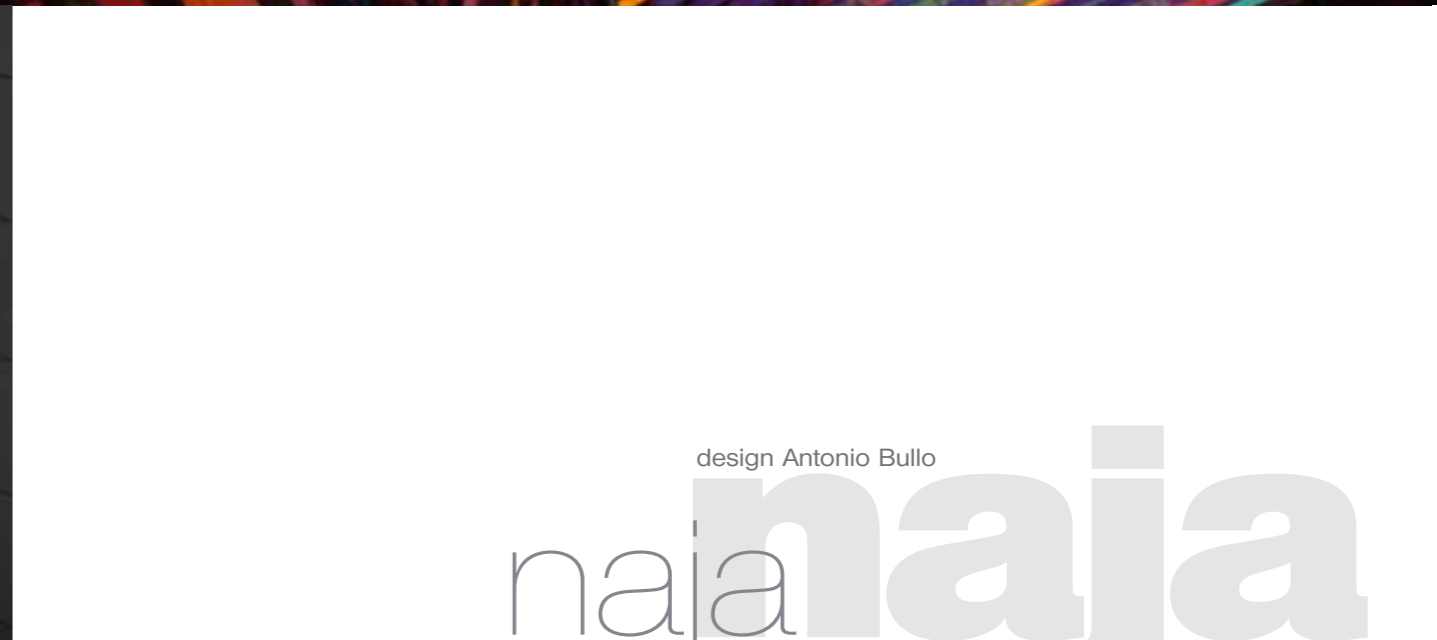
## lavabi da appoggio



design Antonio Bullo

erre

**C50311** 650x320xh85



design Antonio Bullo

# naja

**C50337** 700x440xh140



**C50310** 1000x410xh195



## lavabi da appoggio



**C64304** 505x480xh125



**C64303** 360x420xh130



**C64305** 800x420xh125



**C64301** 500x380xh125

**C64302** 805x390xh125



# kubik



# lavabi da incasso

*built-in washbasins*



**C53308** 500x280xh145 / **C53309** 900x400xh145



**C53301** 650x350xh145

design Antonio Bullo

# spool



## lavabi da incasso



**C53314** [lucido/bright] / **C53314M** [opaco/matt] 900x400xh145



**C53313** [lucido/bright] / **C53313M** [opaco/matt] 500x280xh145



**C53311** [lucido/bright] / **C53311M** [opaco/matt] 650x350xh145



**C53327** [lucido/bright] / **C53327M** [opaco/matt] 1200x350xh145

design Antonio Bullo

# spool



**C53305** Ø490xh170

**C53307** 660x440xh150

elisa **tondo** design Antonio Bullo

elisa **ovale** design Antonio Bullo

## lavabi da incasso

design Antonio Bullo

# plug plug

**C50303** 445x450xh230



**C51302** 450x492xh212

design Antonio Bullo

# play play

## lavabi da incasso



**C53302** 610x330xh163

design Antonio Bullo

# zena



**C53306** 600x350xh135



design Antonio Bullo

# debug debug

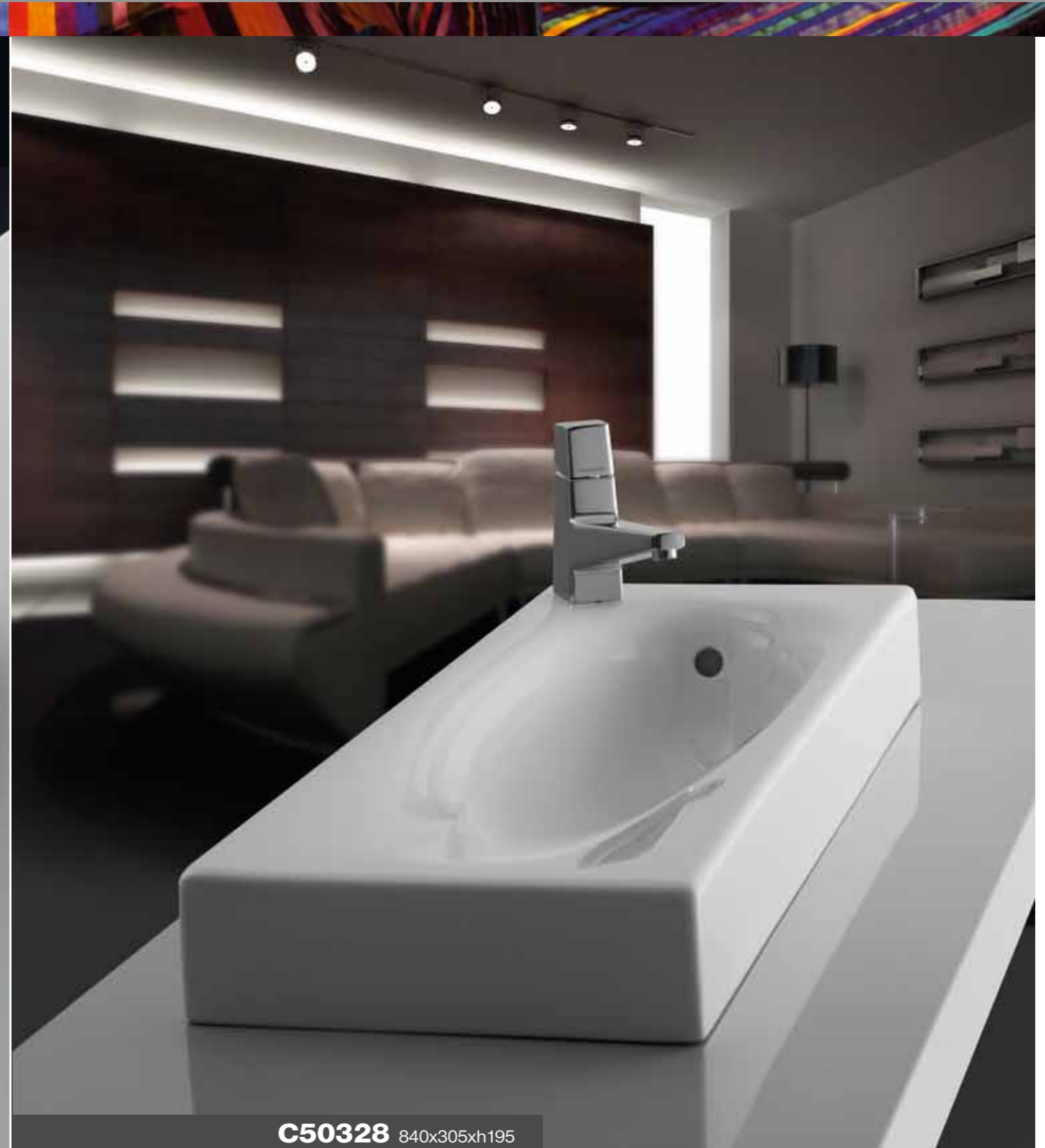
## lavabi da incasso



**C53326** 570x330xh155

design Antonio Bullo

# dada



**C50328** 840x305xh195

design Antonio Bullo

# voilà

## lavabi da incasso



**C53317** 600x510xh211 / **C53318** 800x510xh226



**C53316** 505x505xh225

design Antonio Bullo

# cocò



**C53315** 485x550xh225

# lavabi a parete

*wall mounted washbasins*



## lavabi a parete



[right] C65307 / [left] C65305 585x450xh470

design Antonio Bullo

# link link

## lavabi a parete



design Antonio Bullo

# lan lan

[right] **C65309** / [left] **C65311** 800x470xh200



## lavabi a parete



design Antonio Bullo

# hub



**C65313** 505x470xh600



**C50301** 750x350xh175



design Antonio Bullo

# blot

## lavabi a parete

design Antonio Bullo

# brit brit

**C65315** 600x380xh150



**C52307** 598x538xh150

design Antonio Bullo

# troc troc

design Antonio Bullo

# snap snap

**C52308** 680x480xh175 / **C52301** 800x480xh175 / **C52304** 1100x480xh175





eramica **collezioni** series



design Antonio Bullo

# avi

**H57101** 1800x800xh600

**H52301** 1100x500xh500 / **H52302** 650x500xh500



design Antonio Bullo

# shift



**C65303** 1200x505xh220



**C65301** 800x505xh220



[hub] **C65313** 505x470xh600





[wc] **C65601** 570x365xh350 / [bidet] **C65401** 570x365xh350

design Antonio Bullo

shift

design Antonio Bullo

# kapa kapa



**C55308** 570x485xh470 / **C55309** 620x485xh475



**C55311** 400x350xh150



**C55306** 570x485xh835 / **C55307** 620x485xh835



[incasso/built-in] **C55303** 585x495xh185



**C55304** 570x485xh180 / **C55305** 620x485xh180

design Antonio Bullo

# kapa



[bidet] **C55403** 540x355xh315 / [wc] **C55603** 540x355xh315



[bidet] **C55401** 555x355xh395 / [wc] **C55605** 550x360xh400



[bidet] **C55401** 555x355xh395 / [wc] **C55600** 665x410xh790

design Antonio Bullo

# kapa

kapa

# lap



[bidet] **C68401** 510x370xh410 / [wc] **C68601** 510x370xh410

[bidet] **C56401** 540x340xh350 / [wc] **C56602** 540x340xh350



# pal

design Antonio Bullo

[bidet] **C61401** 530x350xh350 / [wc] **C61601** 530x350xh350



# pop

design Antonio Bullo

piatti

doccia

shower trays





**C62212** 1000x700xh40



**C62213** 900x900xh40



**C62218** 900x900xh60

# kubik

kubik

# kubik

kubik



**C62217** 1200x800xh60



**C62214** 900x700xh60



**C62215** 1000x800xh60

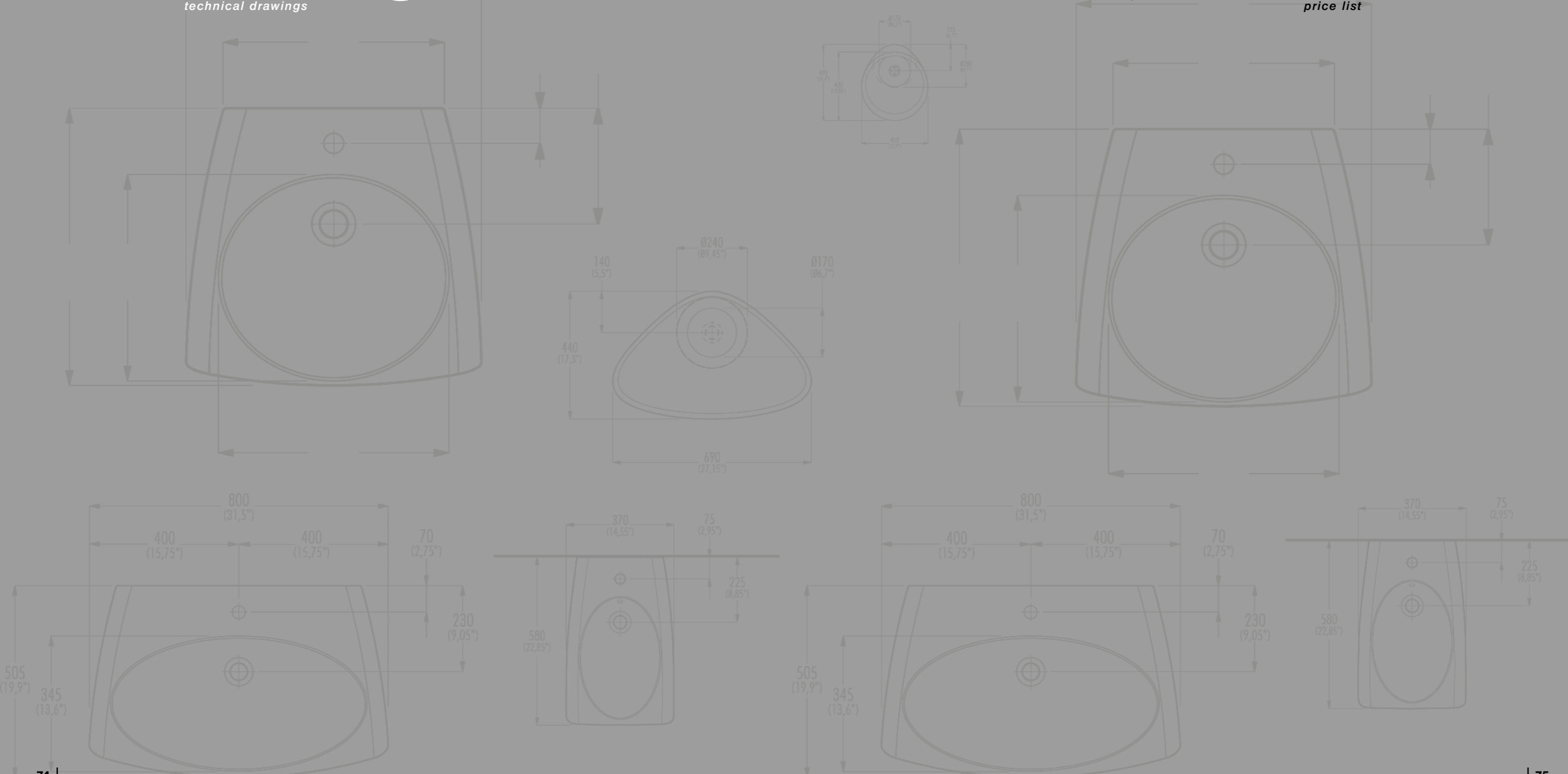


**C62216** 1200x700xh60

# design & listino prezzi

technical drawings

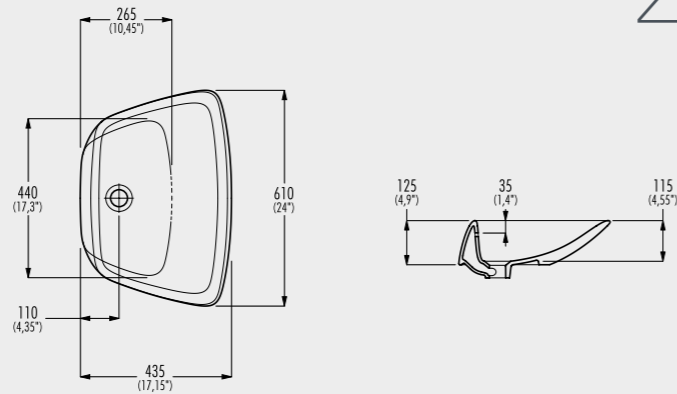
price list



**C50305**



ZIP 61



zip

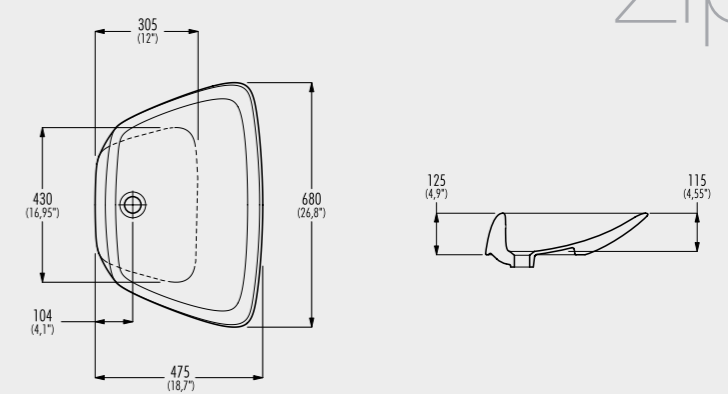
Lavabo da appoggio, con troppopieno |  
Top mounted washbasin, with overflow |

610x435xh170 | box 650x550xh180 |  
kg 12,5 | pz pallet 20 | € 365,00

**C50308**



ZIP 68



zip

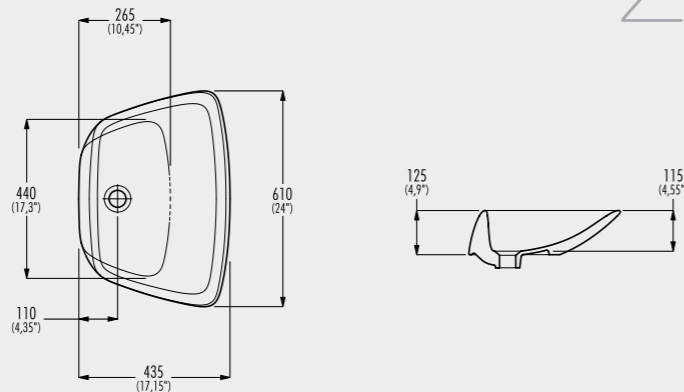
Lavabo da appoggio, senza troppopieno |  
Top mounted washbasin, without overflow |

680x470xh170 | box 680x550xh180 |  
kg 14,5 | pz pallet 20 | € 370,00

**C50306**



ZIP 61



zip

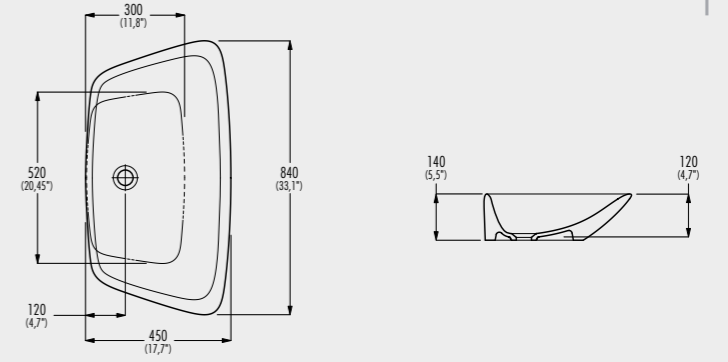
Lavabo da appoggio, senza troppopieno |  
Top mounted washbasin, without overflow |

610x435xh170 | box 650x550xh180 |  
kg 12,5 | pz pallet 20 | € 360,00

**C50309**



ZIP 84



zip

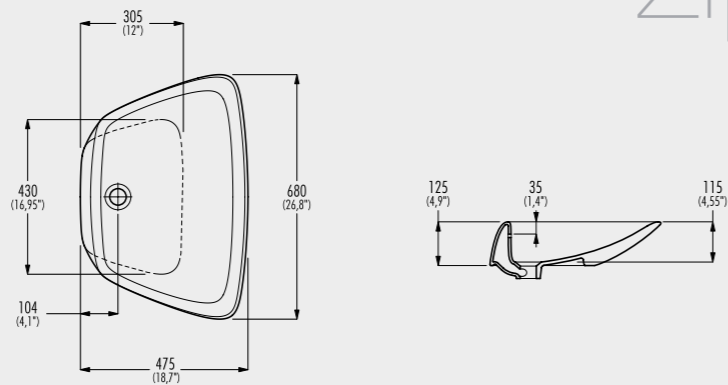
Lavabo da appoggio, senza troppopieno |  
Top mounted washbasin, without overflow |

840x450xh140 | box 950x580xh200 |  
kg 18 | pz pallet 18 | € 415,00

**C50307**



ZIP 68



zip

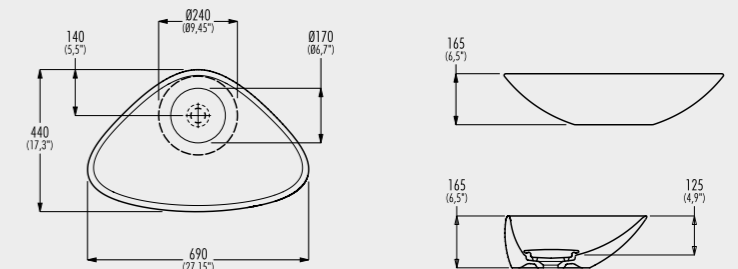
Lavabo da appoggio, con troppopieno |  
Top mounted washbasin, with overflow |

680x470xh170 | box 680x550xh180 |  
kg 14,5 | pz pallet 20 | € 375,00

**C50303**



drag



Lavabo da appoggio con copripiletta ceramico,  
senza troppopieno | Top mounted washbasin with waste  
ceramic cover, without overflow |

690x440xh165 | box 690x550xh180 |  
kg 12,5 | pz pallet 20 | € 410,00

C50326



Copripiletta ceramico | Waste ceramic cover |

€ 95,00

drag

C50330



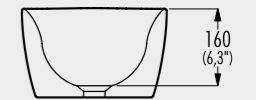
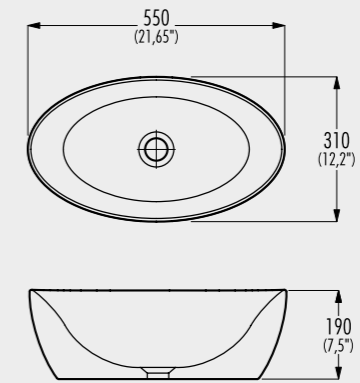
Lavabo da appoggio senza troppopieno | Top-mounted washbasin without overflow |

550x310xh190  
kg 13

box 630x450xh190  
pz pallet 20

€ 378,00

oplà



C50304



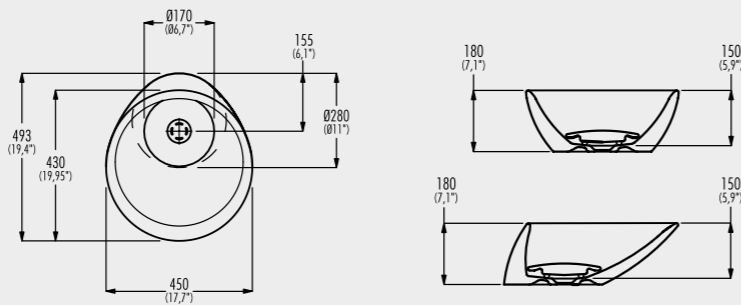
Lavabo da appoggio con copripiletta ceramico, senza troppopieno | Top mounted washbasin with waste ceramic cover, without overflow |

450x493xh180  
kg 12

box 470x570xh210  
pz pallet 28

€ 352,00

net



C50318



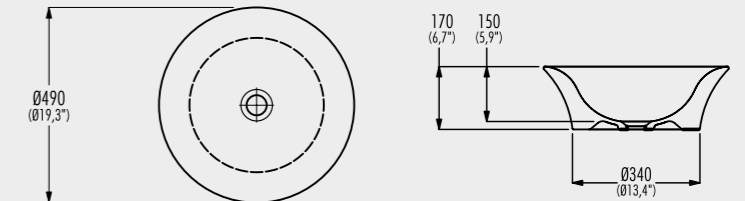
Lavabo da appoggio, senza troppopieno | Top-mounted washbasin, without overflow |

Ø490xh170  
Kg 15,5

box 650x550xh180  
pz pallet 20

€ 375,00

elisa



C50326



Copripiletta ceramico | Waste ceramic cover |

€ 95,00

net

C50320



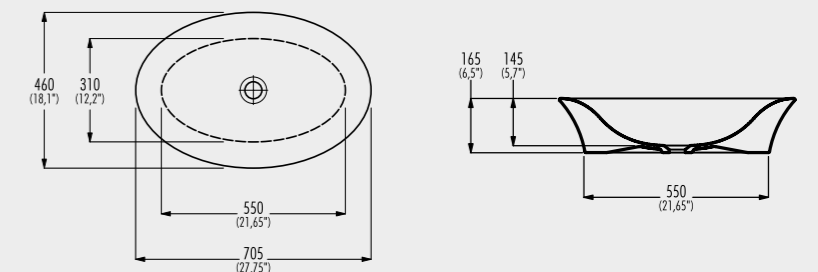
Lavabo da appoggio senza troppopieno | Top-mounted washbasin without overflow |

705x460xh162  
Kg 19

box 705x550xh180  
pz pallet 20

€ 375,00

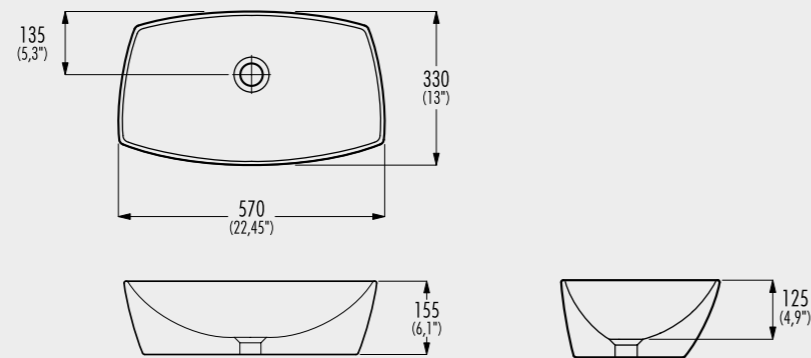
elisa



C50329



umpa



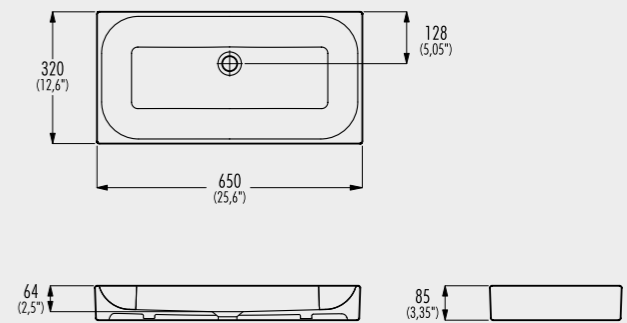
Lavabo da appoggio senza troppopieno |  
Top-mounted washbasin without overflow

570x330x155 | box 630x450x185  
Kg 21 | pz pallet 20 | € 420,00

C50311



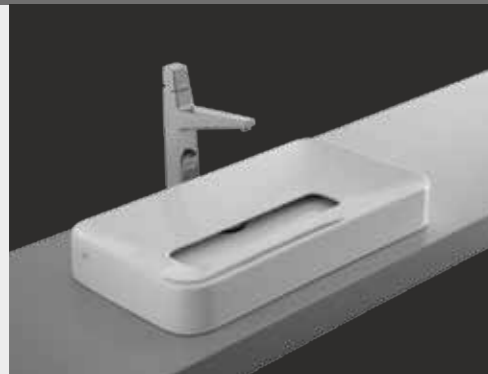
erre



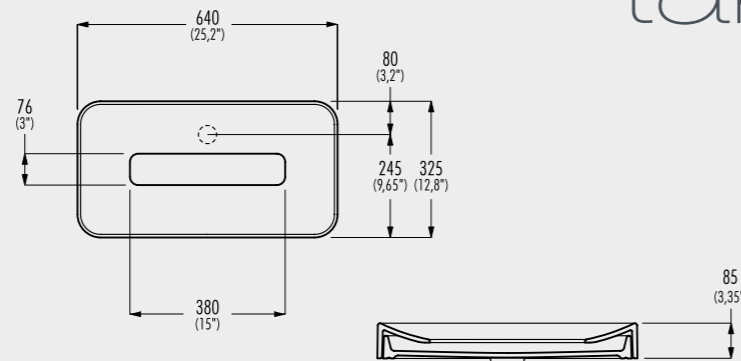
Lavabo da appoggio, senza troppopieno |  
Top mounted washbasin, without overflow

650x320x85 | box 830x435x145  
Kg 18 | pz pallet 30 | € 375,00

C50313



tab



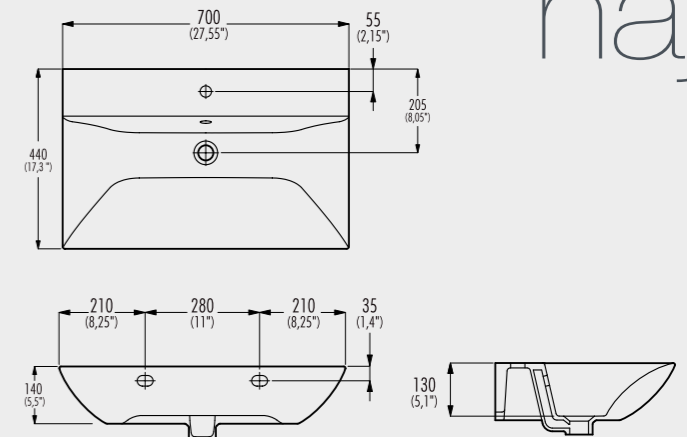
Lavabo da appoggio con scarico occultato, senza troppopieno |  
Top mounted washbasin with hidden outlet valve, without overflow

640x325x85 | box 830x435x145  
Kg 18 | pz pallet 30 | € 470,00

C50337



naja



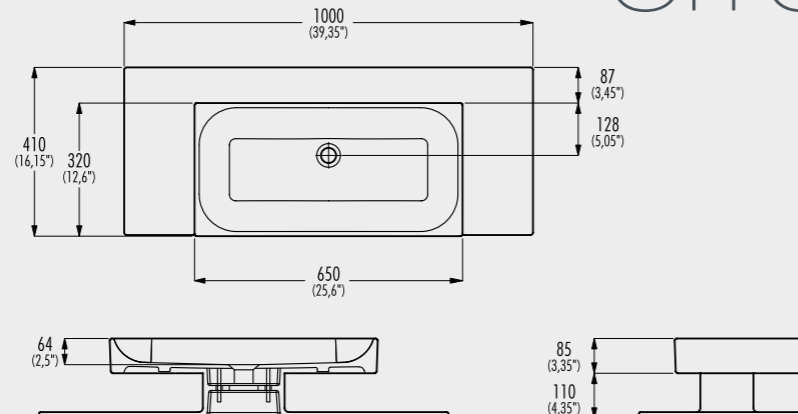
Lavabo da appoggio, con troppopieno |  
Top mounted washbasin, with overflow

700x440x140 | box 850x450x190  
Kg 19 | pz pallet 20 | € 415,00

C50310



erre



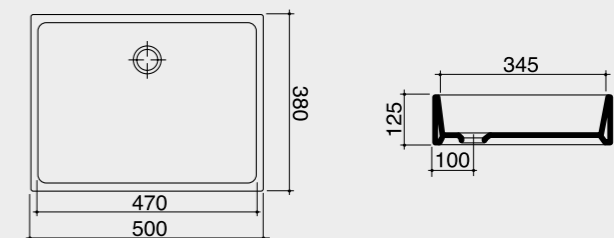
Lavabo da appoggio con piedistallo, senza troppopieno |  
Top mounted washbasin with base, without overflow

1000x410x195 | € 790,00

C64301



kubik



KUBIK 50

Lavabo da appoggio senza troppopieno |  
Top mounted washbasin without overflow

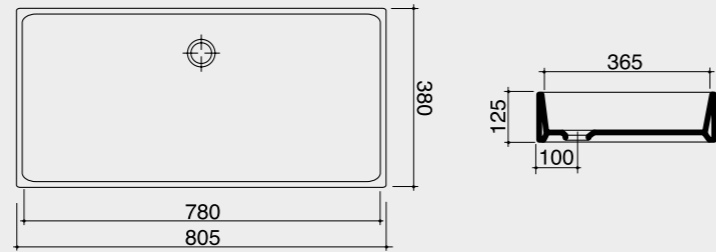
500x380x125 | box 510x430x140  
Kg 15,5 | pz pallet 36 | € 260,00

**C64302**



KUBIK 80

Lavabo da appoggio senza troppopieno |  
Top mounted washbasin without overflow |



805x380x125  
Kg 19,5 | box 830x435x145  
pz pallet 30 | € 375,00

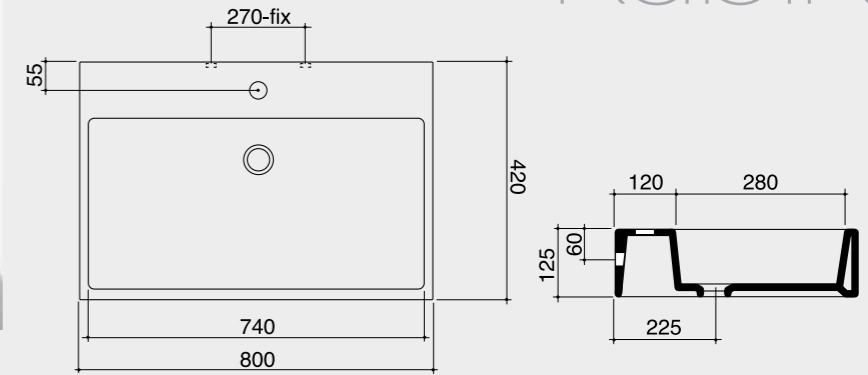
kubik

**C64305**



KUBIK 80

Lavabo da appoggio con foro rubinetteria e troppopieno |  
Top mounted washbasin with taphole and overflow |



800x420x125  
Kg 22,5 | box 830x440x145  
pz pallet 24 | € 375,00

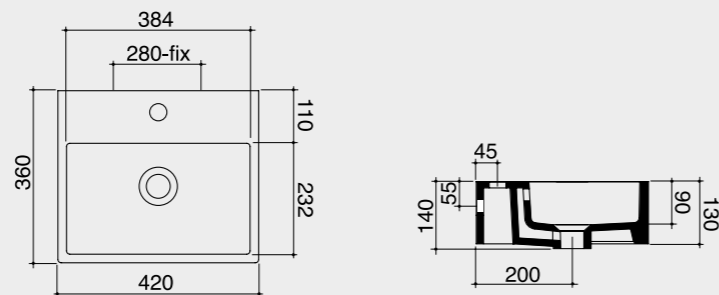
kubik

**C64303**



KUBIK 42

Lavabo da appoggio con foro rubinetteria e troppopieno |  
Top mounted washbasin with taphole and overflow |



420x366x130  
Kg 13 | box 470x460x210  
pz pallet 24 | € 255,00

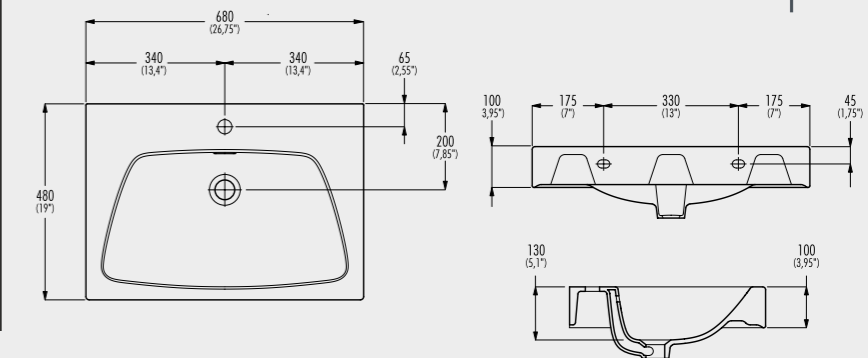
kubik

**C52311**



SNAP 70

Lavabo da appoggio con foro rubinetteria e troppopieno |  
Top mounted washbasin with taphole and overflow |



680x480x175  
kg 22 | box 730x580x200  
pz pallet 20 | € 378,00

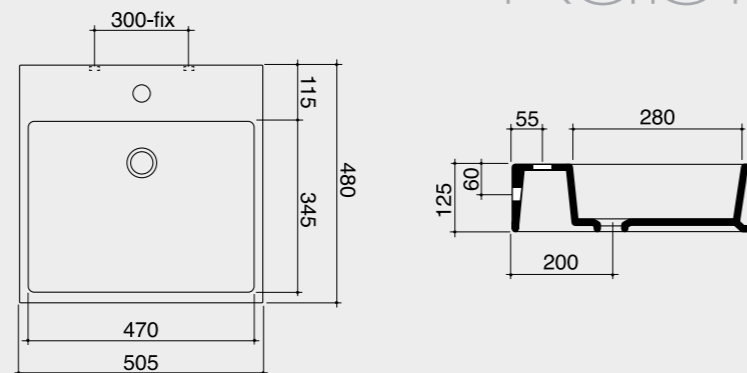
snap

**C64304**



KUBIK 50

Lavabo da appoggio con foro rubinetteria senza troppopieno |  
Top mounted washbasin with taphole, without overflow |



505x480x125  
Kg 18,5 | box 520x510x150  
pz pallet 30 | € 260,00

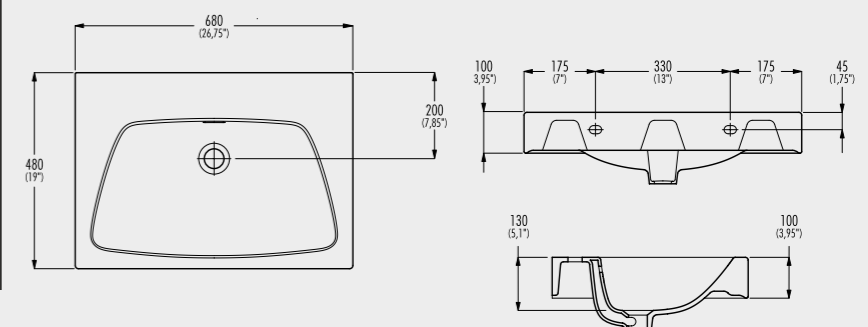
kubik

**C52312**



SNAP 70

Lavabo da appoggio senza foro rubinetteria, con troppopieno |  
Top mounted washbasin without taphole, with overflow |



680x480x175  
kg 22 | box 730x580x200  
pz pallet 20 | € 373,00

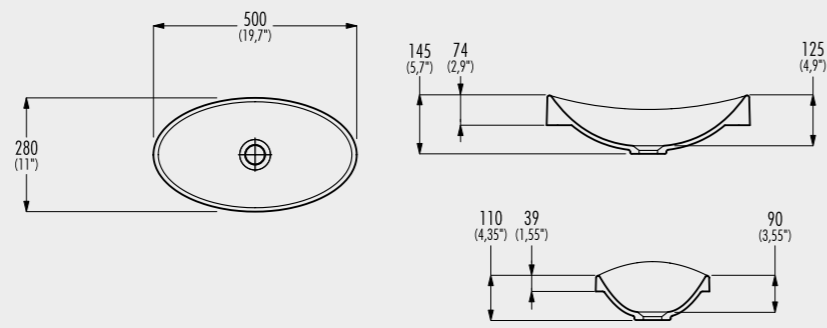
snap

**C53308**



SPOOL 50

Lavabo da incasso, senza troppopieno |  
Built-in washbasin, without overflow |



500x280xh145  
Kg 7,5 | box 510x430xh145  
pz pallet 36 | € 350,00

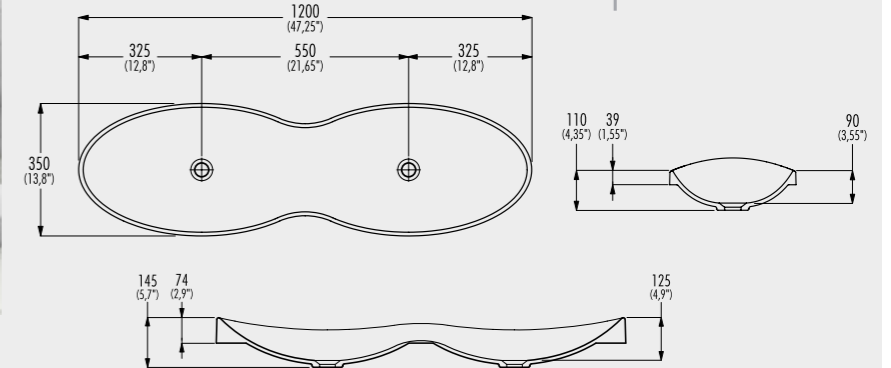
spool

**C53310**



SPOOL 120

Lavabo da incasso, senza troppopieno |  
Built-in washbasin, without overflow |



1200x350xh145  
Kg 22 | box 1260x435xh180  
pz pallet 12 | € 655,00

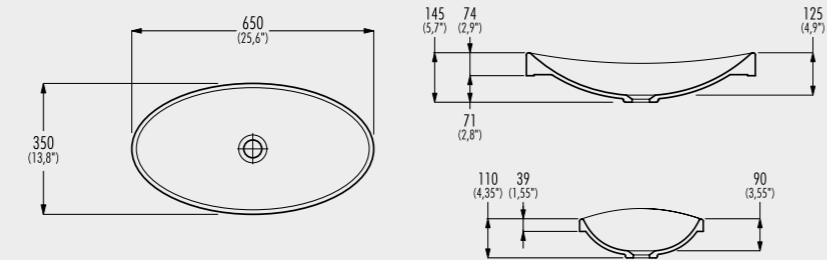
spool

**C53301**



SPOOL 65

Lavabo da incasso, senza troppopieno |  
Built-in washbasin, without overflow |



650x350xh145  
Kg 7,5 | box 660x400xh145  
pz pallet 35 | € 365,00

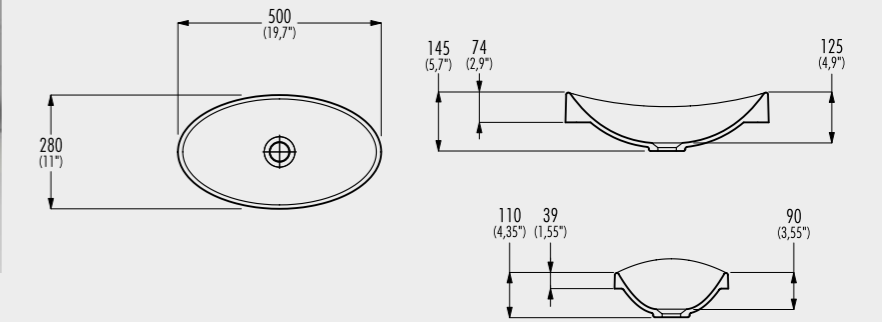
spool

**C53313 / C53313M [matt]**



SPOOL 50

Lavabo da incasso, senza troppopieno, nero lucido / nero opaco |  
Built-in washbasin, without overflow, bright black / matt black |



500x280xh145  
Kg 7,5 | box 510x430xh145  
pz pallet 36 | € 450,00  
€ 480,00M

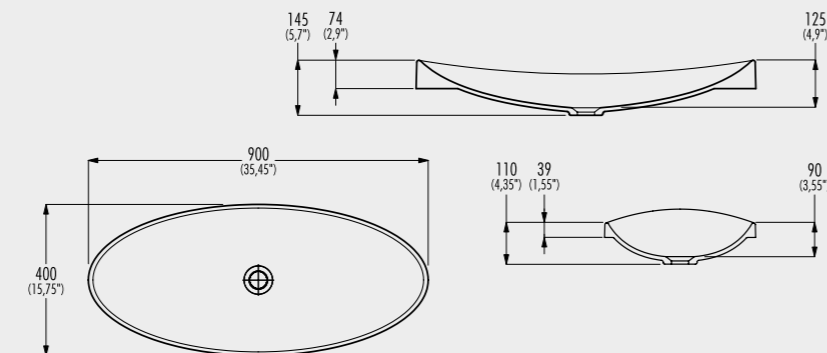
spool

**C53309**



SPOOL 90

Lavabo da incasso, senza troppopieno |  
Built-in washbasin, without overflow |



900x400xh145  
Kg 12 | box 920x460xh185  
pz pallet 20 | € 515,00

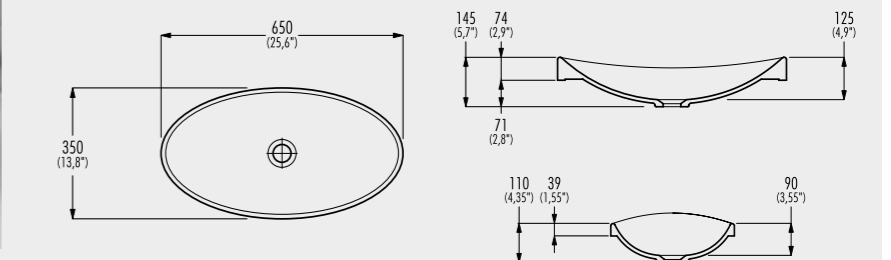
spool

**C53311 / C53311M [matt]**



SPOOL 65

Lavabo da incasso, senza troppopieno, nero lucido / nero opaco |  
Built-in washbasin, without overflow, bright black / matt black |



650x350xh145  
Kg 7,5 | box 660x400xh145  
pz pallet 35 | € 465,00  
€ 500,00M

spool

**C53314/ C53314M** [matt]

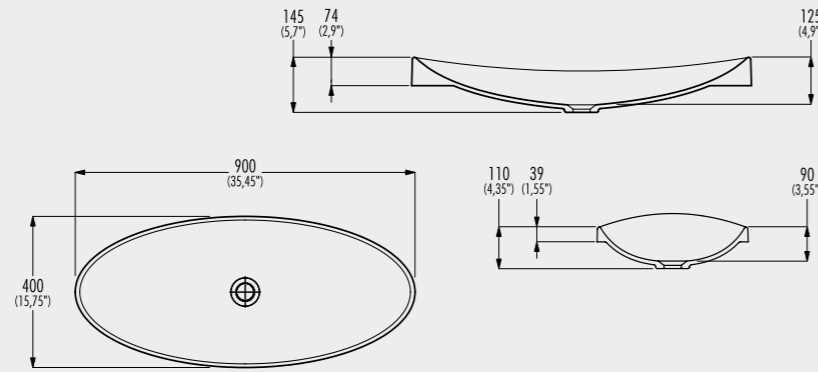


SPOOL 90

Lavabo da incasso, senza troppopieno, nero lucido / nero opaco  
Built-in washbasin, without overflow, bright black / matt black

900x400xh145  
Kg 12 box 920x460xh185  
pz pallet 20 € 650,00  
€ 720,00M

spool



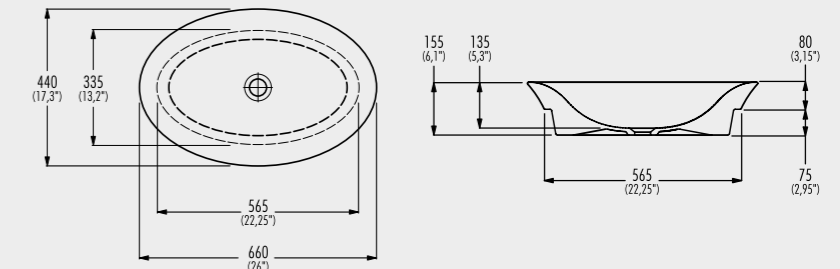
**C53307**



Lavabo da incasso senza troppopieno  
Built-in washbasin without overflow

660x440xh150  
Kg 15 box 650x550xh180  
pz pallet 20 € 368,00

elisa



**C53327/ C53327M** [matt]

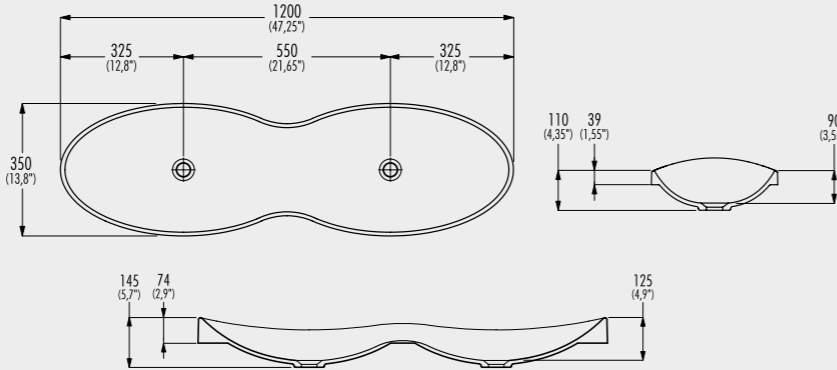


SPOOL 120

Lavabo da incasso, senza troppopieno, nero lucido / nero opaco  
Built-in washbasin, without overflow, bright black / matt black

1200x350xh145  
Kg 22 box 1260x435xh180  
pz pallet 12 € 860,00  
€ 950,00M

spool



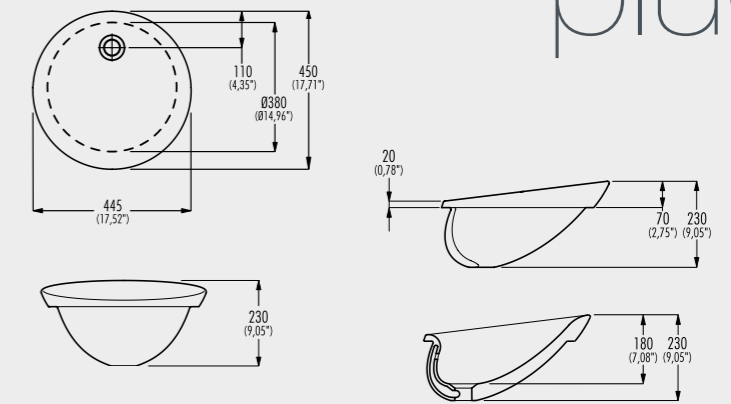
**C53303**



Lavabo da incasso con troppopieno  
Built-in washbasin with overflow

445x450xh230  
Kg 11 box 470x570xh230  
pz pallet 28 € 335,00

plug



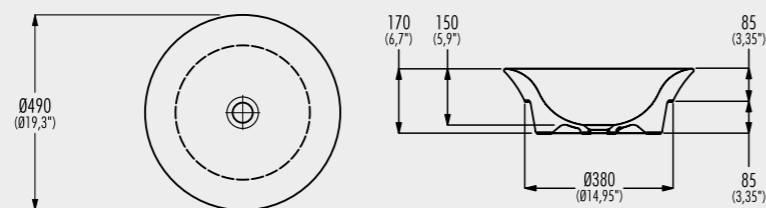
**C53305**



Lavabo da incasso, senza troppopieno  
Built-in washbasin, without overflow

Ø490xh170  
Kg 13 box 650x550xh180  
pz pallet 20 € 400,00

elisa



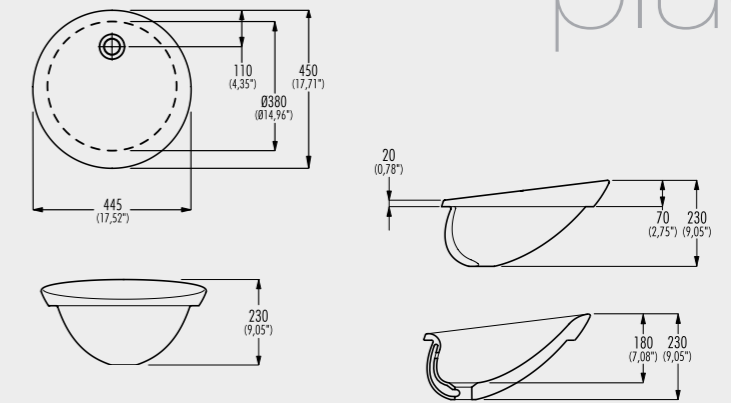
**C53304**



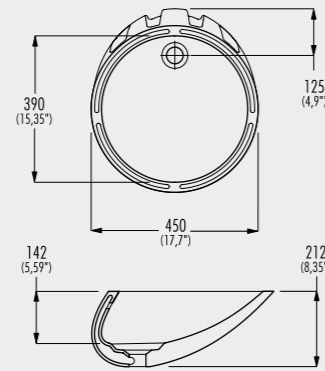
Lavabo da incasso senza troppopieno  
Built-in washbasin without overflow

445x450xh230  
Kg 11 box 470x570xh230  
pz pallet 28 € 330,00

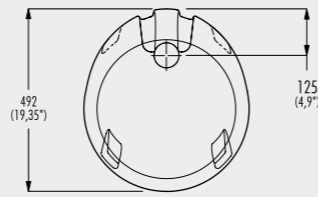
plug



**C51301**



play



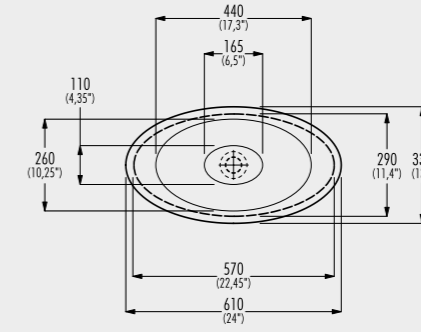
Lavabo sottopiano senza copripiletta ceramico, con troppo pieno | Undertop washbasin without waste ceramic cover, with overflow

450x492xh212  
Kg 10,5

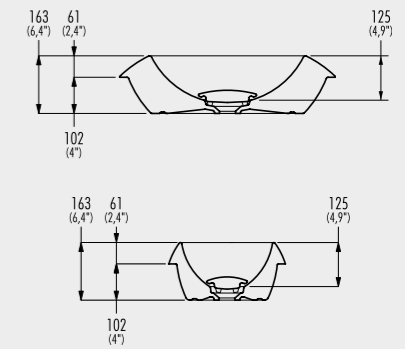
box 470x570xh212  
pz pallet 28

€ 330,00

**C53302**



zena



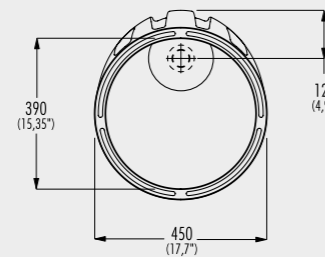
Lavabo da incasso con copripiletta ceramico, senza troppopieno | Built-in washbasin with waste ceramic cover, without overflow

610x330xh163  
Kg 10,5

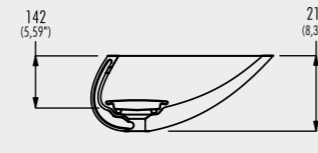
box 630x450xh185  
pz pallet 20

€ 373,00

**C51302**



play



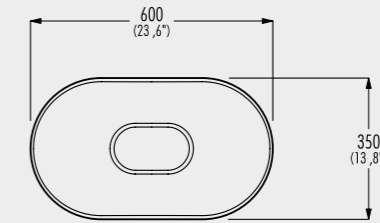
Lavabo sottopiano con copripiletta ceramico e troppo pieno | Undertop washbasin with waste ceramic cover and overflow

450x492xh212  
Kg 10,5

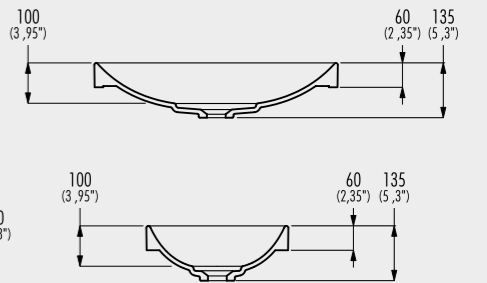
box 470x570xh212  
pz pallet 28

€ 335,00

**C53306**



debug



Lavabo da incasso con copripiletta ceramico, senza troppopieno | Built-in washbasin with waste ceramic cover, without overflow

600x350xh135  
Kg 10,5

box 660x400xh135  
pz pallet 35

€ 375,00

**C50326**



play

Copripiletta ceramico | Waste ceramic cover

€ 95,00

**C50325**



zena

€ 95,00

**C50327**

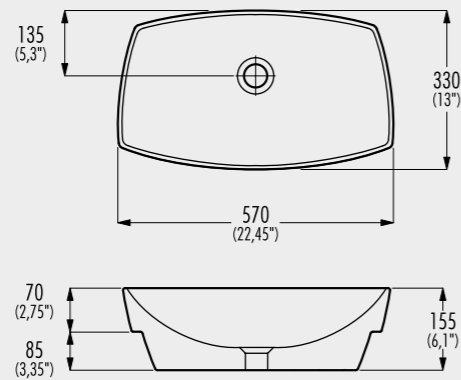


debug

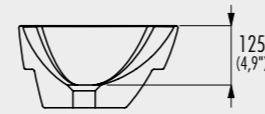
Copripiletta ceramico | Waste ceramic cover

€ 95,00

C53326



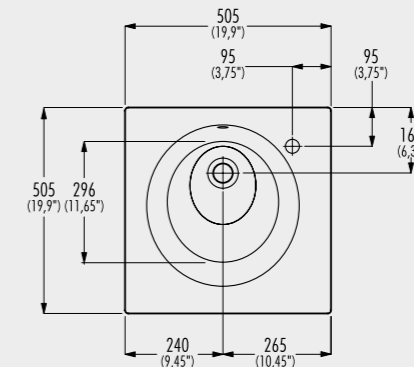
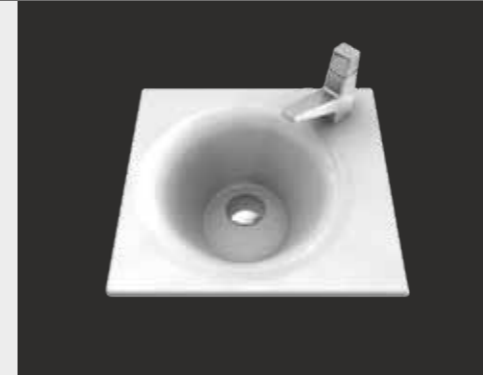
dada



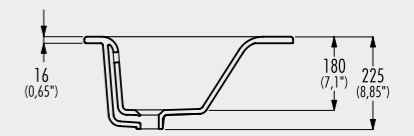
Lavabo da incasso senza troppopieno  
Built-in washbasin without overflow

570x330xh155  
Kg 13,5  
box 630x450xh185  
pz pallet 20  
€ 398,00

C53316



cocò

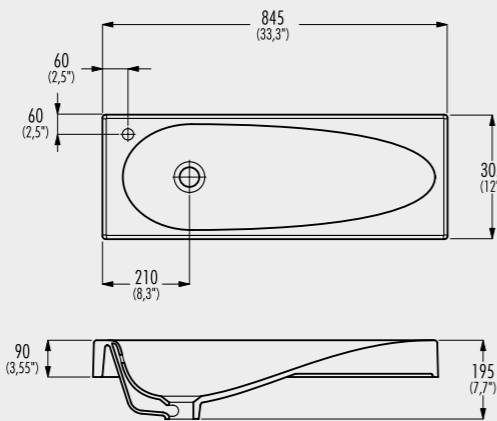


COCO' 50

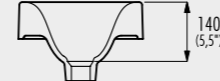
Lavabo da incasso con foro rubinetteria e troppopieno  
Built-in washbasin washbasin with taphole and overflow

505x505xh225  
kg 13  
box 520x580xh270  
pz pallet 20  
€ 104,00

C50328



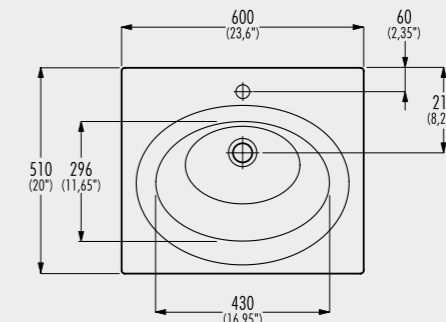
voilà



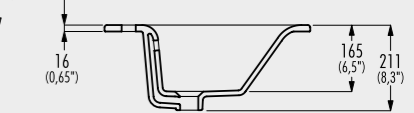
Lavabo da incasso, con troppopieno  
Built-in washbasin, with overflow

845x305xh195  
Kg 25  
box 920x460xh195  
pz pallet 20  
€ 420,00

C53317



cocò

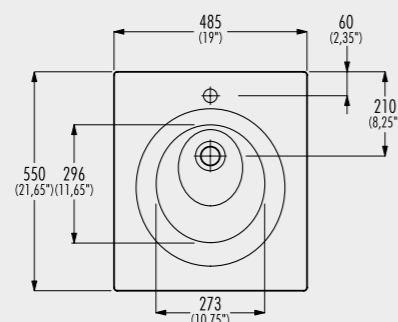


COCO' 60

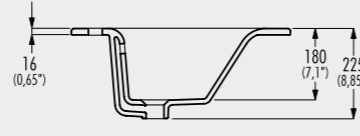
Lavabo da incasso con foro rubinetteria e troppopieno  
Built-in washbasin washbasin with taphole and overflow

600x510xh211  
kg 15  
box 630x540xh270  
pz pallet 20  
€ 124,00

C53315



cocò

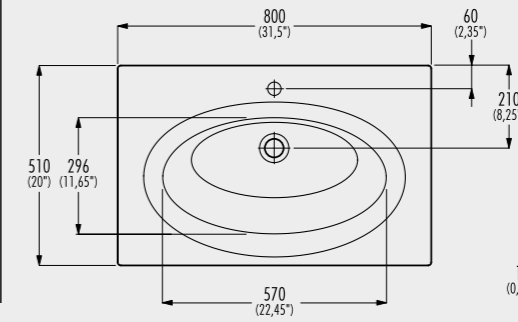


COCO' 48

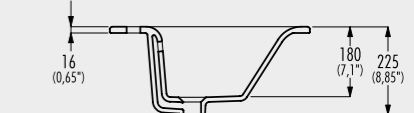
Lavabo da incasso con foro rubinetteria e troppopieno  
Built-in washbasin washbasin with taphole and overflow

485x550xh225  
Kg 13  
box 540x550xh270  
pz pallet 20  
€ 99,00

C53318



cocò



COCO' 80

Lavabo da incasso con foro rubinetteria e troppopieno  
Built-in washbasin washbasin with taphole and overflow

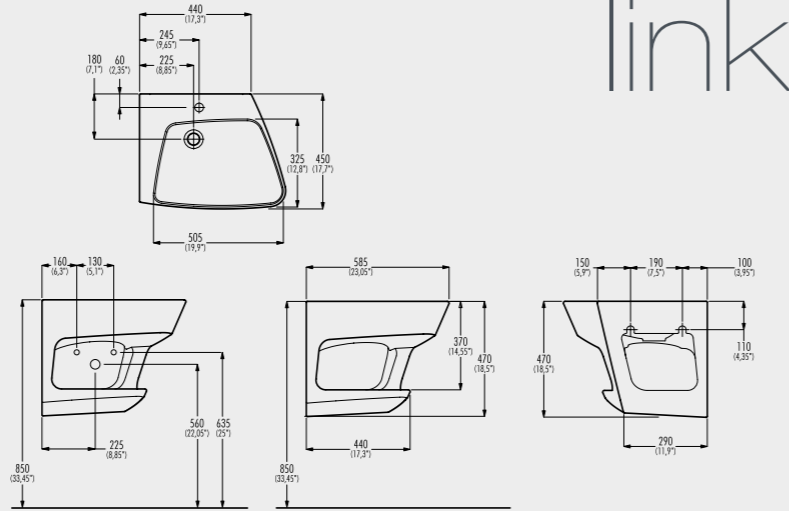
800x510xh226  
kg 20  
box 830x540xh270  
pz pallet 13  
€ 154,00

**C65305**



LINK LEFT

Lavabo da parete con ripiano, foro rubinetteria e troppopieno | Wall mounted washbasin with integrated lower shelf, with taphole and overflow |



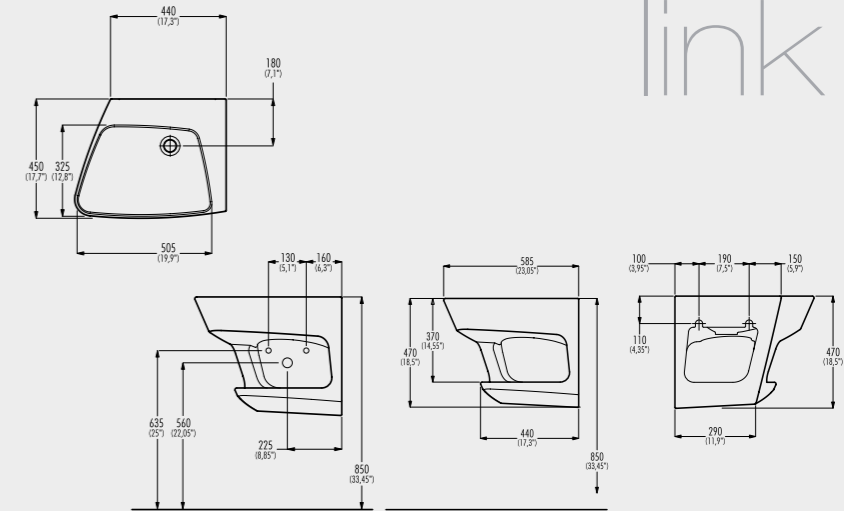
585x450xh470  
kg 35 | box 585x450xh520  
pz pallet 4 | € 1.098,00

**C65308**



LINK RIGHT

Lavabo da parete senza foro rubinetteria, con ripiano, senza troppopieno | Wall mounted washbasin without taphole, with integrated lower shelf, without overflow |



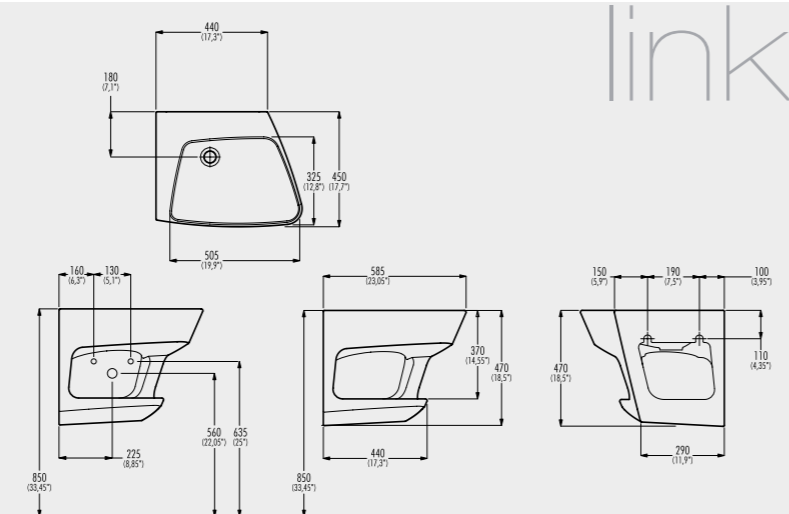
585x450xh470  
kg 35 | box 585x450xh520  
pz pallet 4 | € 1.092,00

**C65306**



LINK LEFT

Lavabo da parete senza foro rubinetteria, con ripiano, senza troppopieno | Wall mounted washbasin without taphole, with integrated lower shelf, without overflow |



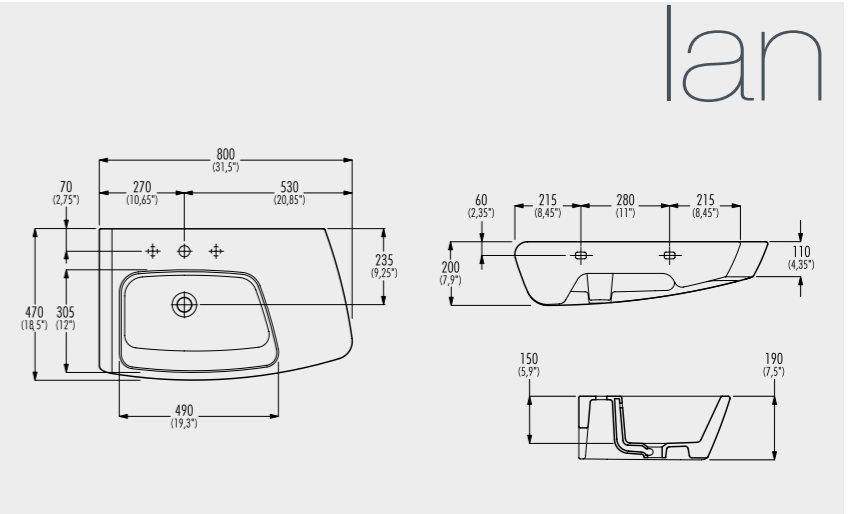
585x450xh470  
kg 35 | box 585x450xh520  
pz pallet 4 | € 1.092,00

**C65311**



LAN LEFT

Lavabo da parete con foro rubinetteria e troppopieno | Wall mounted washbasin with taphole and overflow |



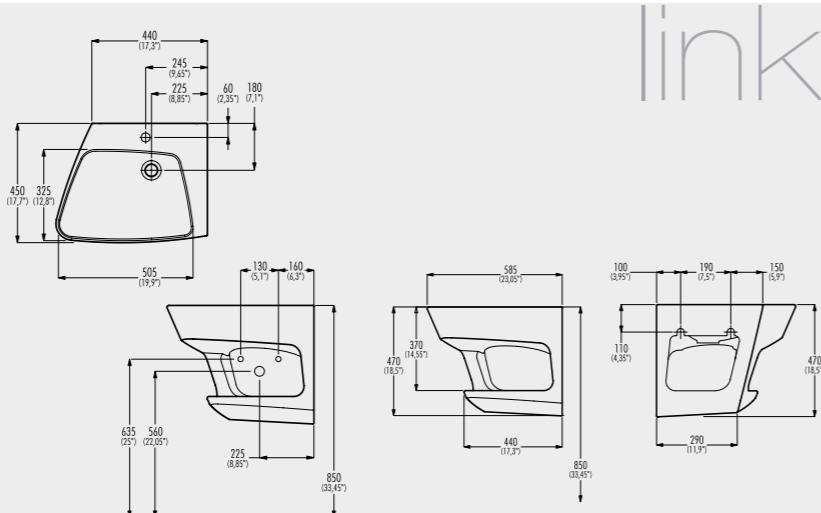
800x470xh200  
kg 37 | box 830x580xh200  
pz pallet 10 | € 494,00

**C65307**



LINK RIGHT

Lavabo da parete con ripiano, foro rubinetteria e troppopieno | Wall mounted washbasin with integrated lower shelf, with taphole and overflow |



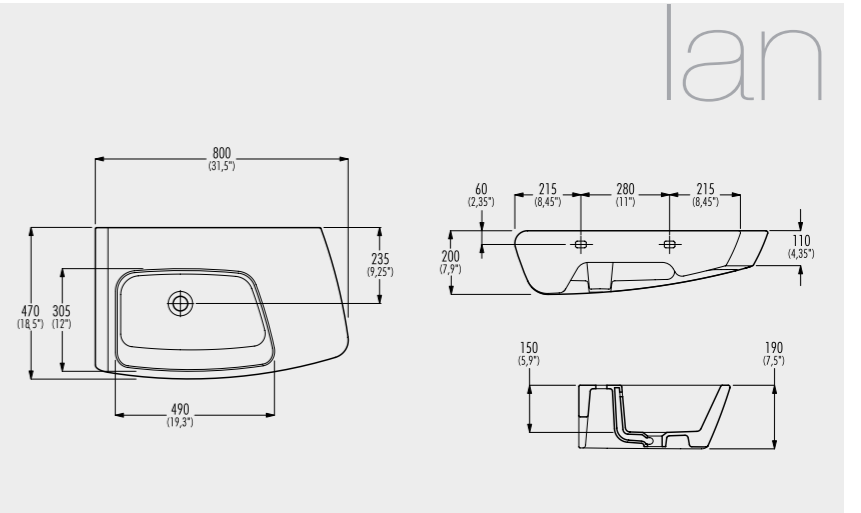
585x450xh470  
kg 35 | box 585x450xh520  
pz pallet 4 | € 1.098,00

**C65312**



LAN LEFT

Lavabo da parete senza foro rubinetteria, con troppopieno | Wall mounted washbasin without taphole, with overflow |



800x470xh200  
kg 37 | box 830x580xh200  
pz pallet 10 | € 489,00

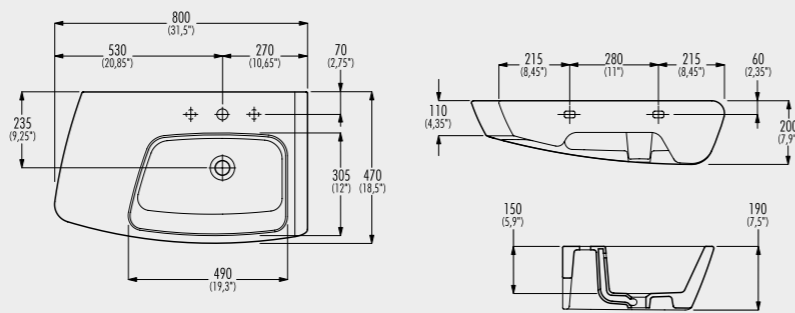
C65309



LAN RIGHT

Lavabo da parete, con troppo pieno | Wall mounted washbasin with overflow

800x470xh200 kg 37 box 830x580xh200 pz pallet 10 € 494,00



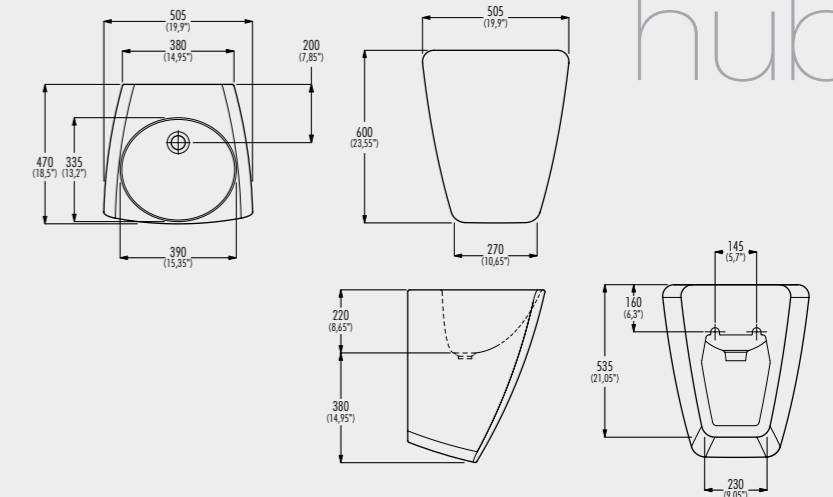
lan

C65314



Lavabo da parete, senza foro rubinetteria e senza troppo pieno | Wall mounted washbasin without taphole, without overflow

505x470xh600 kg 32 box 520x500xh620 pz pallet 4 € 690,00



hub

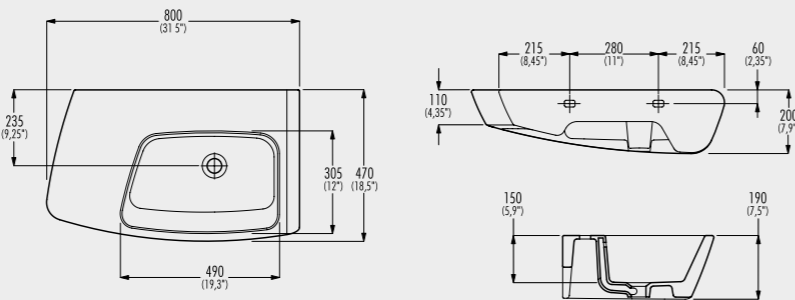
C65310



LAN RIGHT

Lavabo da parete senza foro rubinetteria, con troppopieno | Wall mounted washbasin without taphole, with overflow

800x470xh200 kg 37 box 830x580xh200 pz pallet 10 € 489,00



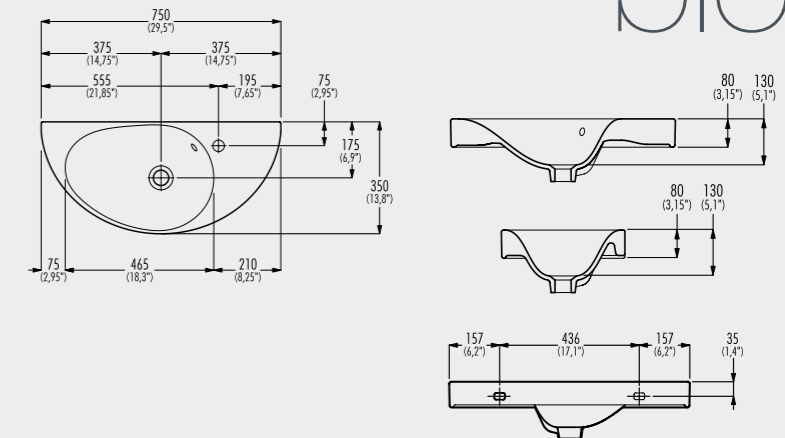
lan

C50301



Lavabo da parete e da appoggio con foro rubinetteria e troppopieno | Wall/top mounted washbasin with taphole and overflow

750x350xh175 kg 13,5 box 850x450xh190 pz pallet 20 € 390,00



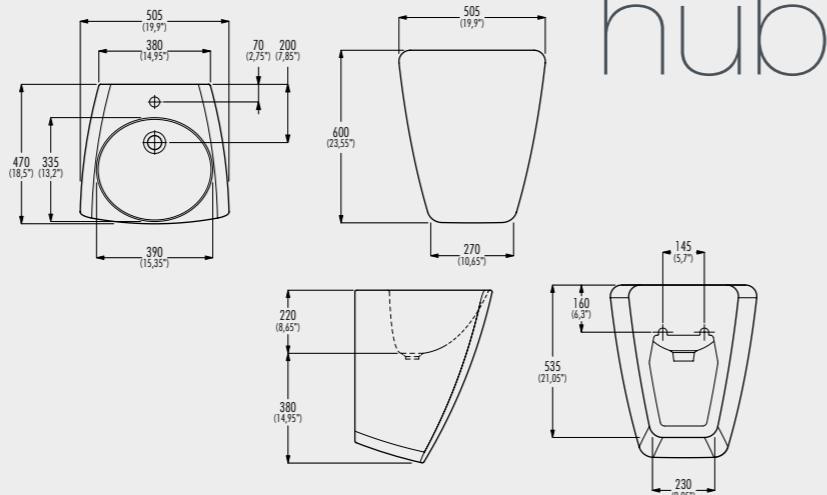
blot

C65313



Lavabo da parete con foro rubinetteria, senza troppopieno | Wall mounted washbasin with taphole, without overflow

505x470xh600 kg 32 box 520x500xh620 pz pallet 4 € 695,00



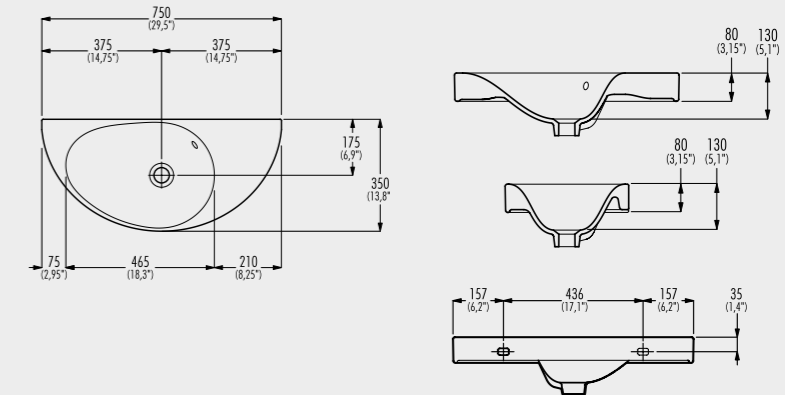
hub

C50302



Lavabo da parete e da appoggio senza foro rubinetteria, con troppopieno | Wall/top mounted washbasin without taphole, with overflow

750x350xh175 kg 13,5 box 850x450xh190 pz pallet 20 € 385,00

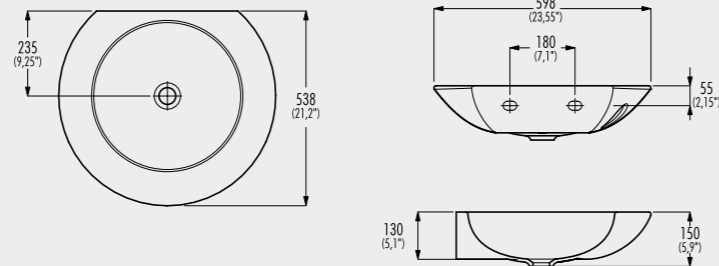


blot

C52307



troc



Lavabo da parete con foro rubinetteria e troppopieno |  
Wall mounted washbasin with taphole and overflow |

598x538xh150  
kg 17

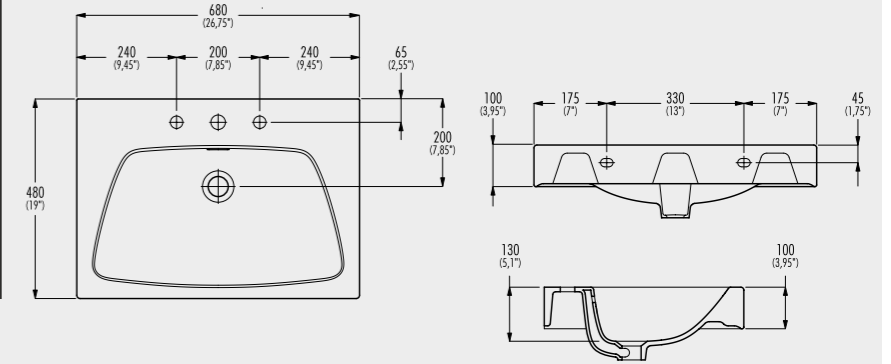
box 650x550xh180  
pz pallet 20

€ 415,00

C52309



snap



SNAP 70

Lavabo da parete con tre fori rubinetteria e troppopieno |  
Wall mounted washbasin with three tapholes and overflow |

680x480xh175  
kg 22

box 730x580xh200  
pz pallet 20

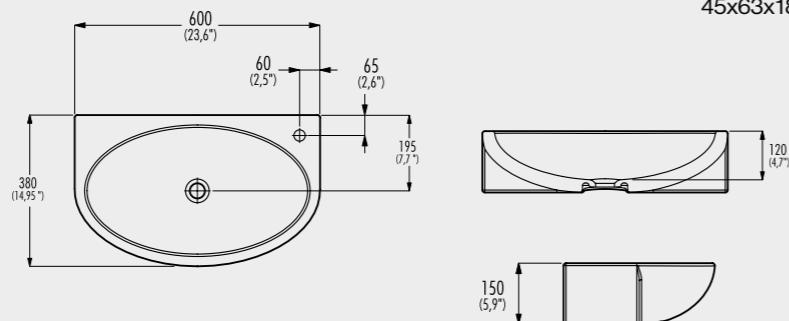
€ 378,00

C65315



brit

45x63x18,5



Lavabo da parete con foro rubinetteria e troppopieno |  
Wall mounted washbasin with taphole and overflow |

600x380xh150  
kg 15

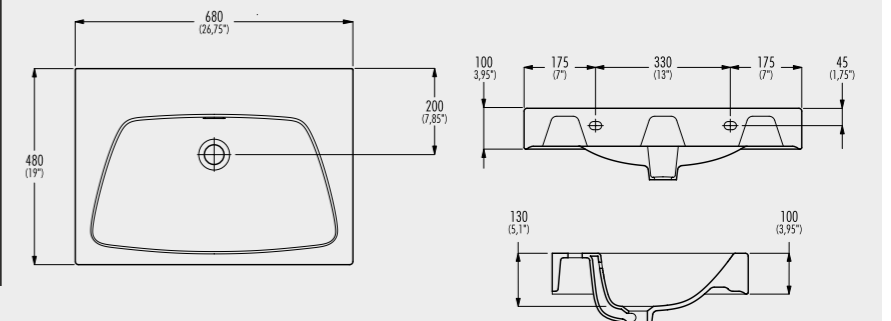
box 630x450xh185  
pz pallet 20

€ 415,00

C52310



snap



SNAP 70

Lavabo da parete senza foro rubinetteria, con troppopieno |  
Wall mounted washbasin without taphole, with overflow |

680x480xh175  
kg 22

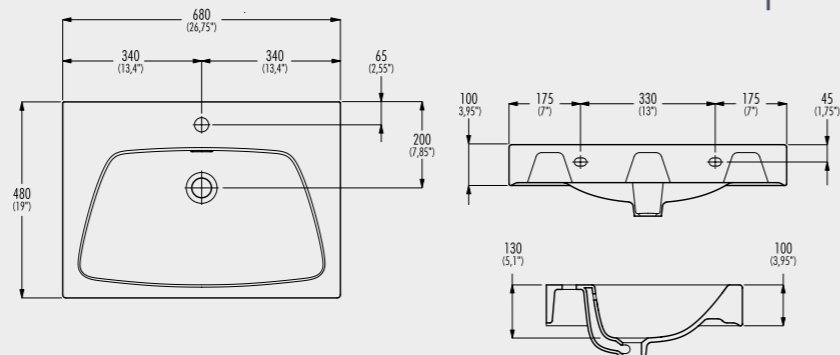
box 730x580xh200  
pz pallet 20

€ 373,00

C52308



snap



SNAP 70

Lavabo da parete con foro rubinetteria e troppopieno |  
Wall mounted washbasin with taphole and overflow |

680x480xh175  
kg 22

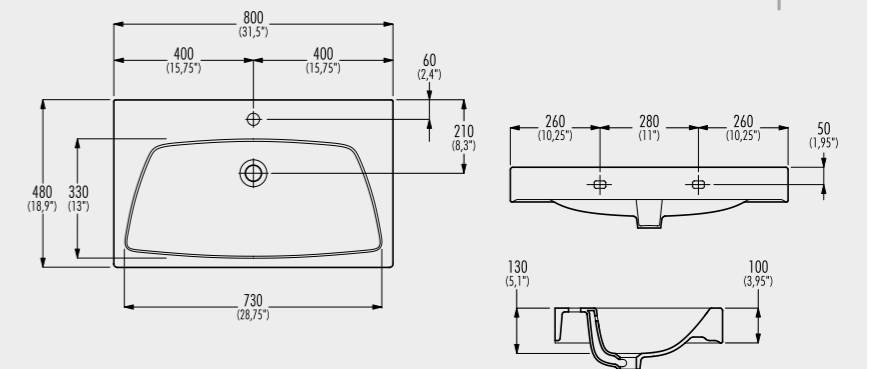
box 730x580xh200  
pz pallet 20

€ 373,00

C52301



snap



SNAP 80

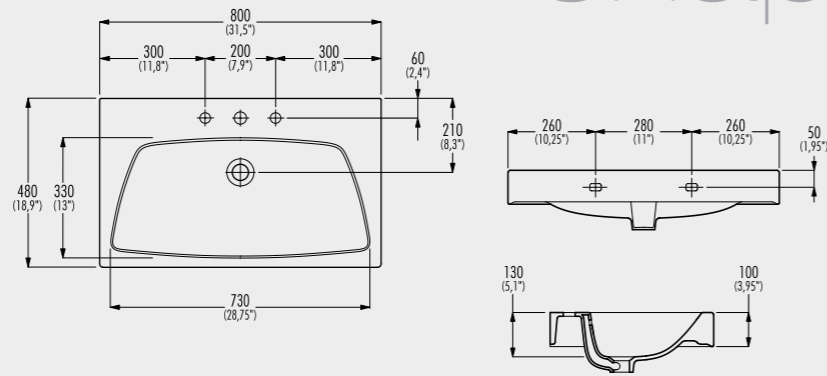
Lavabo da parete con foro rubinetteria e troppopieno |  
Wall mounted washbasin with taphole and overflow |

800x480xh175  
kg 24

box 830x580xh200  
pz pallet 10

€ 473,00

**C52302**

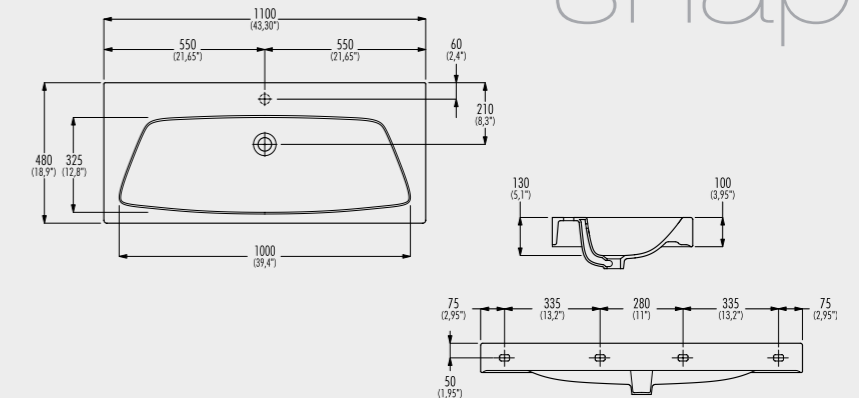


snap

Lavabo da parete con tre fori rubinetteria e troppopieno | Wall mounted washbasin with three tapholes and overflow

800x480xh175 kg 24 box 830x580xh200 pz pallet 10 € 478,00

**C52305**



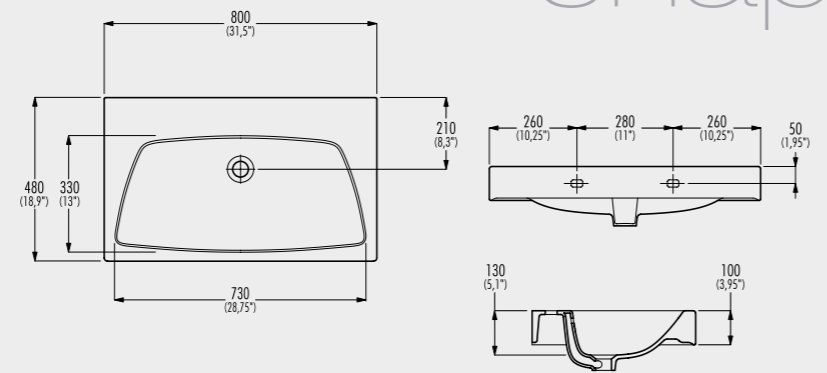
snap

Solo su richiesta | Only on demand

Lavabo da parete con tre fori rubinetteria e troppopieno | Wall mounted washbasin with three tapholes and overflow

1100x480xh175 kg 34 box 1120x580xh200 pz pallet 10 € 760,00

**C52303**

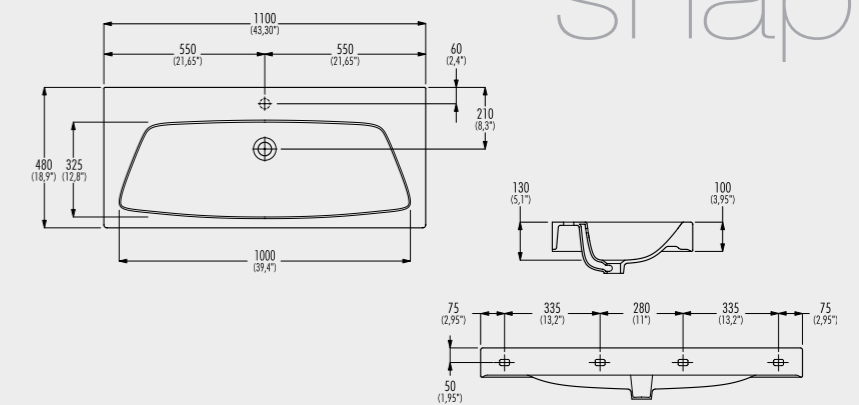


snap

Lavabo da parete senza foro rubinetteria e troppopieno | Wall mounted washbasin without taphole and overflow

800x480xh175 kg 24 box 830x580xh200 pz pallet 10 € 468,00

**C52306**



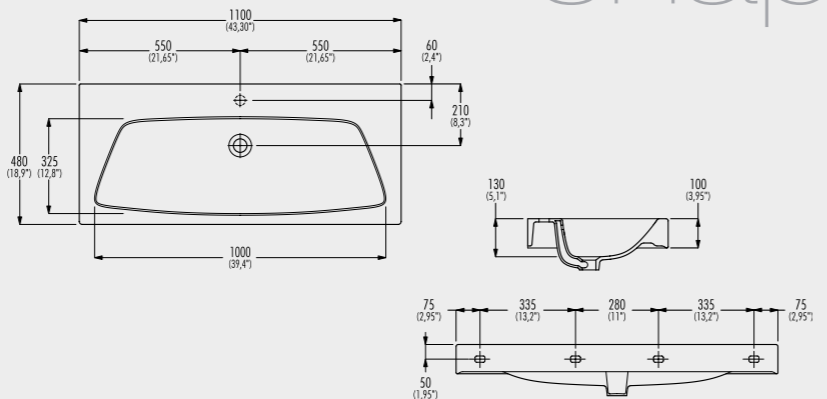
snap

Solo su richiesta | Only on demand

Lavabo da parete senza foro rubinetteria, con troppopieno | Wall mounted washbasin without taphole, with overflow

1100x480xh175 kg 34 box 1120x580xh200 pz pallet 10 € 750,00

**C52304**



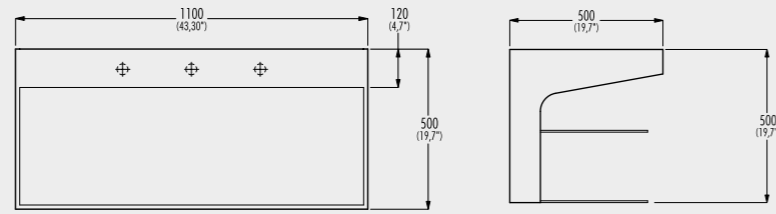
snap

Solo su richiesta | Only on demand

Lavabo da parete senza foro rubinetteria, con troppopieno | Wall mounted washbasin without taphole, with overflow

1100x480xh175 kg 34 box 1120x580xh200 pz pallet 10 € 755,00

H52301



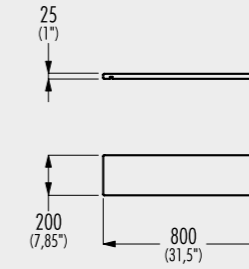
avi

AVI 110

Lavabo da parete in Corian® con due fori rubinetteria, scarico occultato, ripiani in vetro, senza troppopieno | Wall mounted washbasin in Corian® with two tapholes, hidden outlet valve, glass shelves, without overflow

1100x500xh500 | box 1150x550xh640 pz pallet 1 | € 3.675,00

H57701

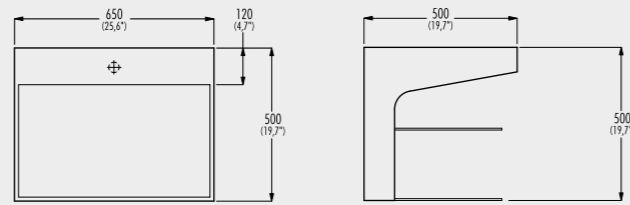


avi

Mensola in Corian® | Corian® shelf

800x200xh25 | box 850x250xh165 pz pallet 1 | € 830,00

H52302



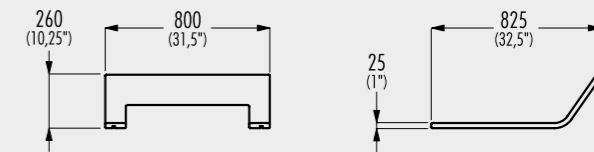
avi

AVI 65

Lavabo da parete in Corian® con foro rubinetteria, scarico occultato, ripiani in vetro, senza troppopieno | Wall mounted washbasin in Corian® with taphole, hidden outlet valve, glass shelves, without overflow

650x500xh500 | box 700x550xh640 pz pallet 1 | € 3.360,00

H57702

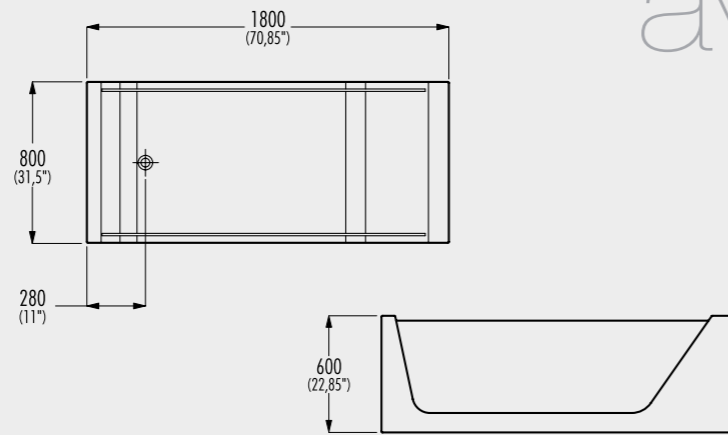


avi

Poggiatesta in Corian® | Corian® headrest

800x260xh25 | box 850x875xh400 pz pallet 1 | € 1.575,00

H57101



avi

Vasca da bagno in Corian® e vetro | Bathtub in Corian® and glass

1800x800xh600 | box 1850x850xh740 pz pallet 1 | € 10.395,00

C65301

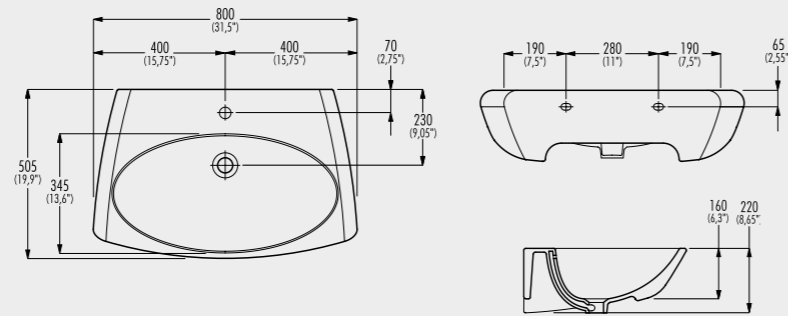


SHIFT 80

Lavabo da parete con foro rubinetteria e troppo pieno |  
Wall mounted washbasin with taphole and overflow

800x505xh220 | box 830x580xh220 |  
kg 25 | pz pallet 10 | € 473,00

shift



C65304

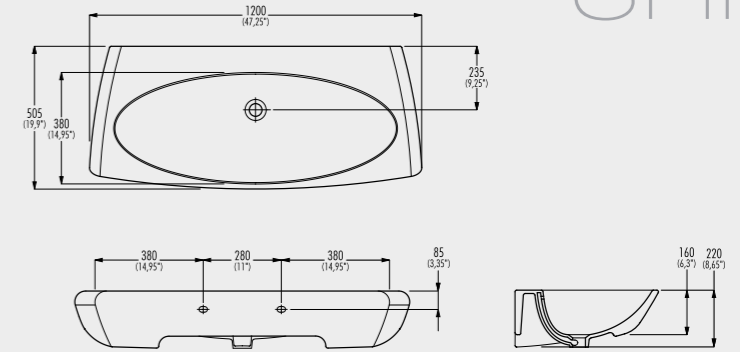


SHIFT 120

Lavabo da parete senza foro rubinetteria, con troppopieno |  
Wall mounted washbasin without taphole, with overflow

1200x505xh220 | box 1200x580xh220 |  
kg 32 | pz pallet 10 | € 845,00

shift



C65302

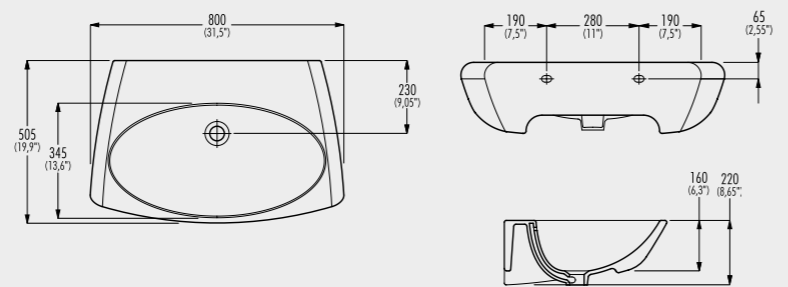


SHIFT 80

Lavabo da parete senza foro rubinetteria, con troppopieno |  
Wall mounted washbasin without taphole, with overflow

800x505xh220 | box 830x580xh220 |  
kg 25 | pz pallet 10 | € 468,00

shift



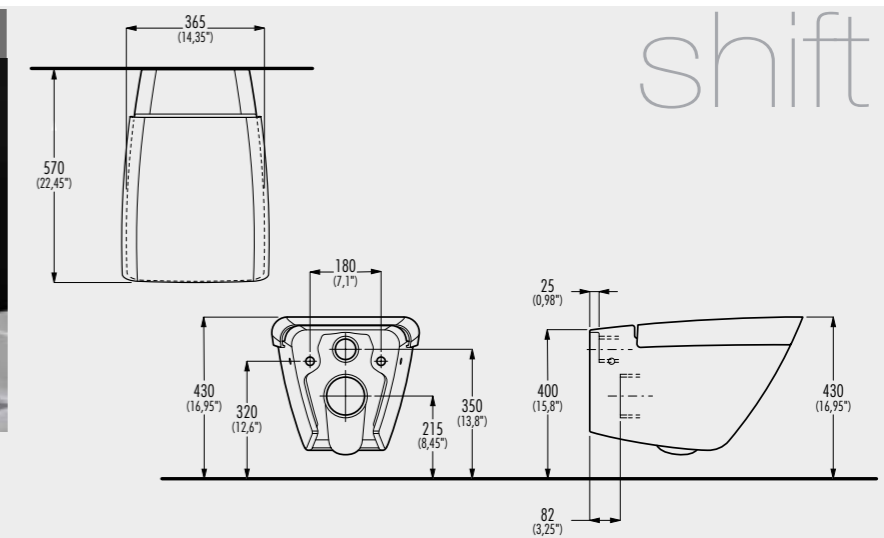
C65601



Vaso sospeso, senza sedile | Wall hung wc, without seat

570x365xh350 | box 570x400xh400 |  
kg 25 | pz pallet 16 | € 450,00

shift



C65303

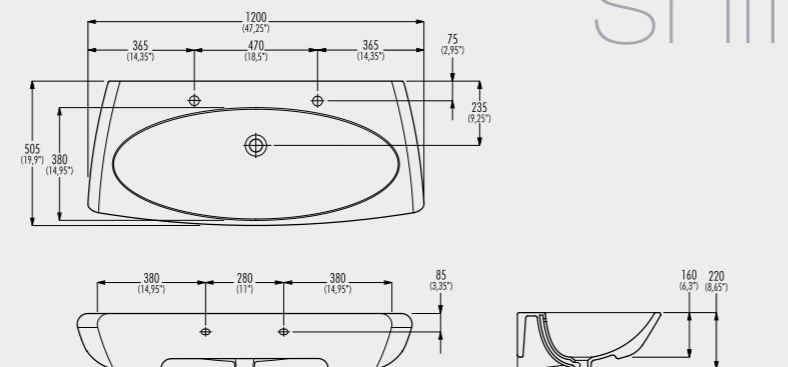


SHIFT 120

Lavabo da parete con due fori rubinetteria e troppo pieno |  
Wall mounted washbasin with two tapholes and overflow

1200x505xh220 | box 1200x580xh220 |  
kg 32 | pz pallet 10 | € 850,00

shift



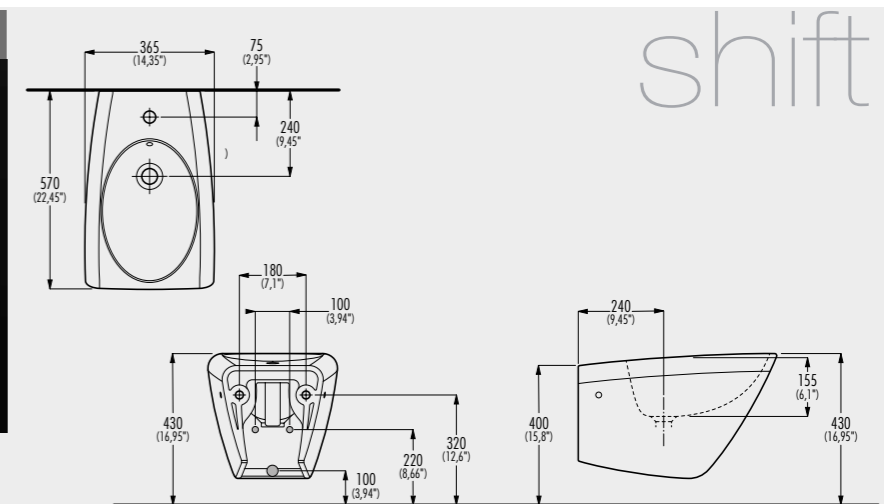
C65401



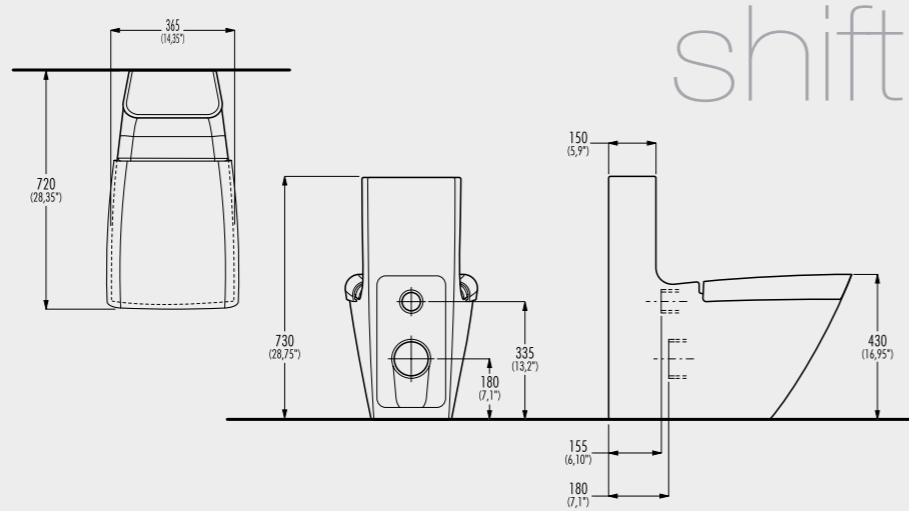
Bidet sospeso | Wall hung bidet

570x365xh350 | box 570x400xh400 |  
kg 23 | pz pallet 16 | € 450,00

shift



C65602S

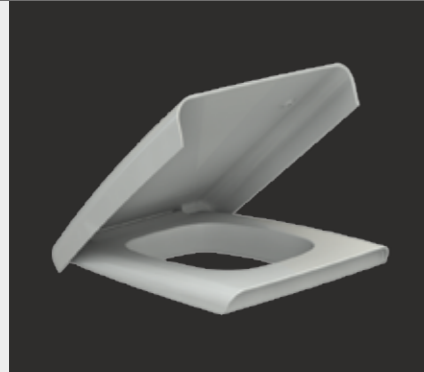


shift

Vaso monoblocco onepiece, senza sedile, con scarico sifonico |  
Onepiece wc without seat |

720x365x730 kg 48 box 800x450xh800 pz pallet 1 € 590,00

C65701

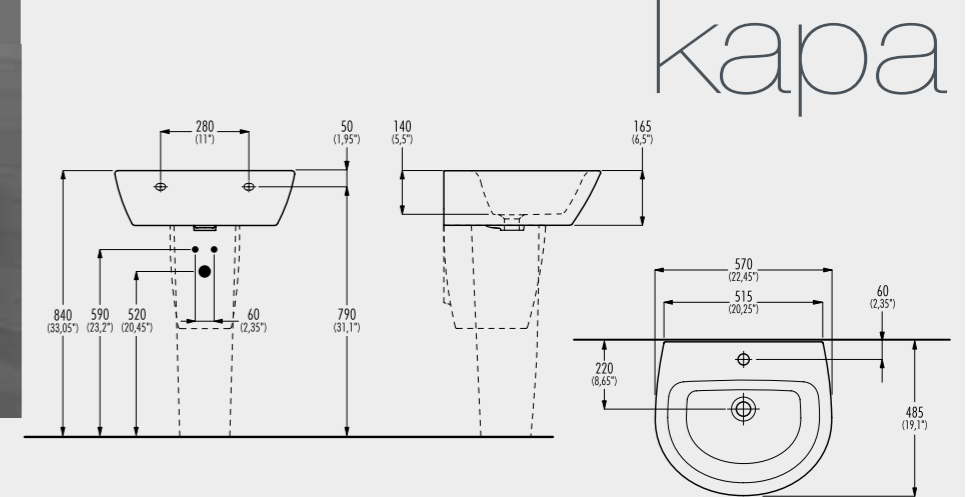


shift

Sedile in termoindurente con chiusura rallentata |  
Seat and cover in termosetting material with soft close |

kg 3,5 box 520x380xh70 pz pallet 80 € 125,00

C55308 [C55304 + C55302]



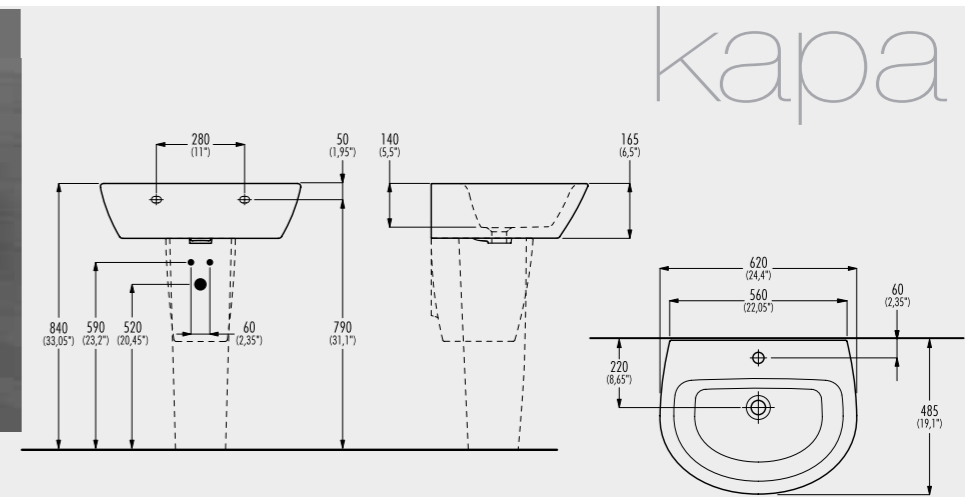
kapa

KAPA 57

Lavabo da parete con foro rubinetteria, semicolonna e troppopieno |  
Wall mounted washbasin with taphole, semi-column and overflow |

570x485xh470 box 55304 box 55302 € 184,00

C55309 [C55305+ C55302]



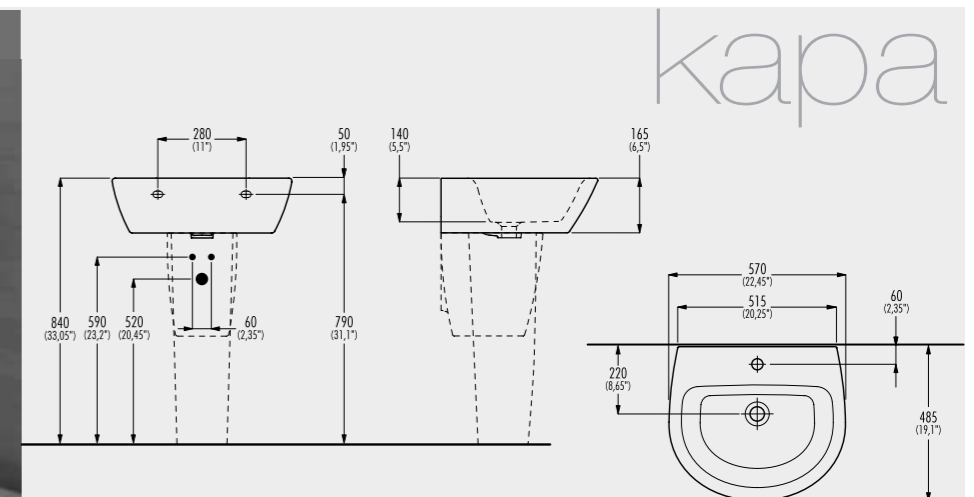
kapa

KAPA 62

Lavabo da parete con foro rubinetteria, semicolonna e troppopieno |  
Wall mounted washbasin with taphole, semi-column and overflow |

620x485xh475 box 55305 box 55302 € 195,00

C55306 [C55304+ C55301]



kapa

KAPA 57

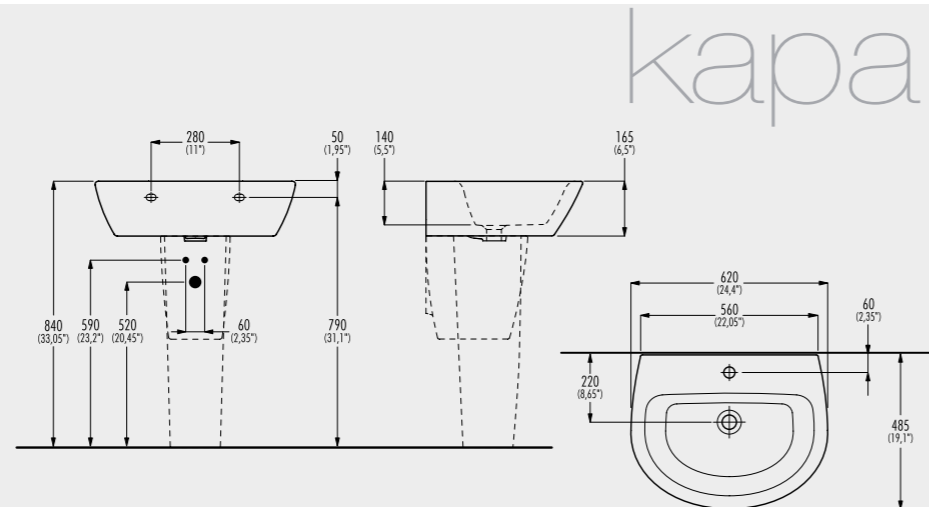
Lavabo da parete con foro rubinetteria, colonna e troppopieno |  
Wall mounted washbasin with taphole, column and overflow |

570x485xh835 box 55304 box 55301 € 184,00

**C55307** [C55305+ C55301]



KAPA 62

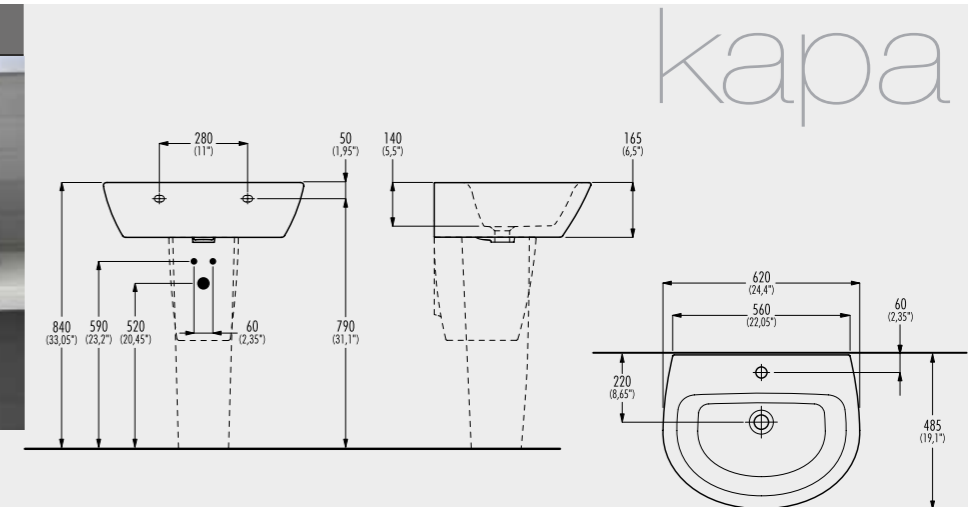


Lavabo da parete con foro rubinetteria, colonna e troppopieno | Wall mounted washbasin with taphole, column and overflow | **620x485xh835** | box 55305 | box 55301 | € 195,00

**C55305**



KAPA 62

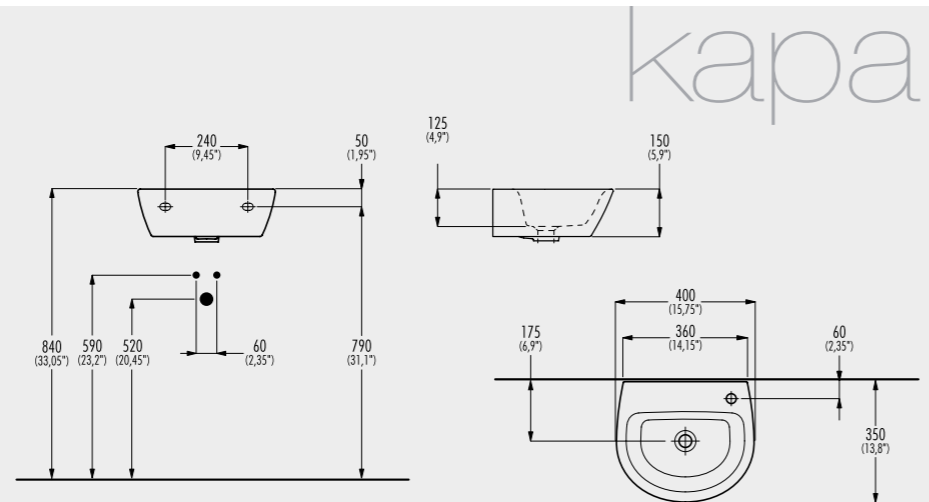


Lavabo da parete e da appoggio con foro rubinetteria e troppopieno | Wall/top mounted washbasin with taphole and overflow | **620x485xh180** | box 620x495xh190 | kg 19 | pz pallet 30 | € 121,00

**C55311**



KAPA 40

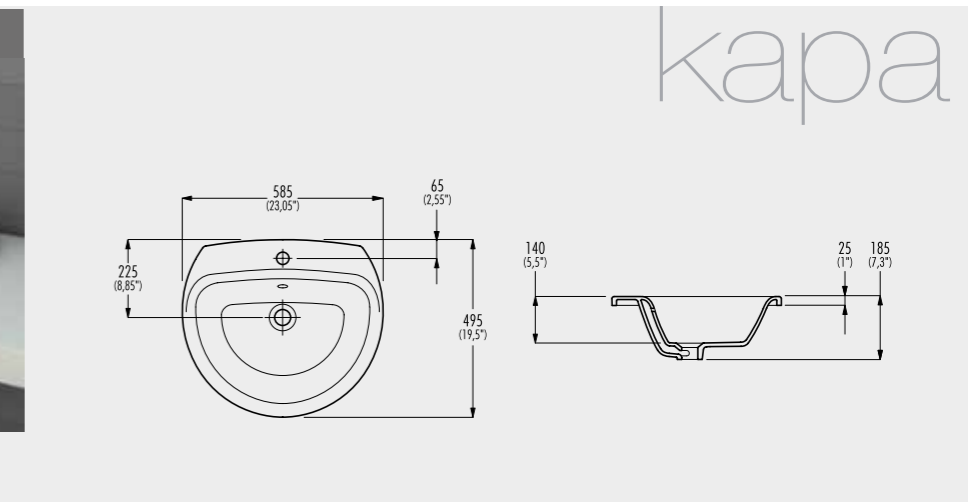


Lavabo da parete e da appoggio con foro rubinetteria e troppopieno | Wall/top mounted washbasin with taphole and overflow | **400x350xh150** | kg 10 | box 410x360xh170 | pz pallet 48 | € 90,00

**C55303**



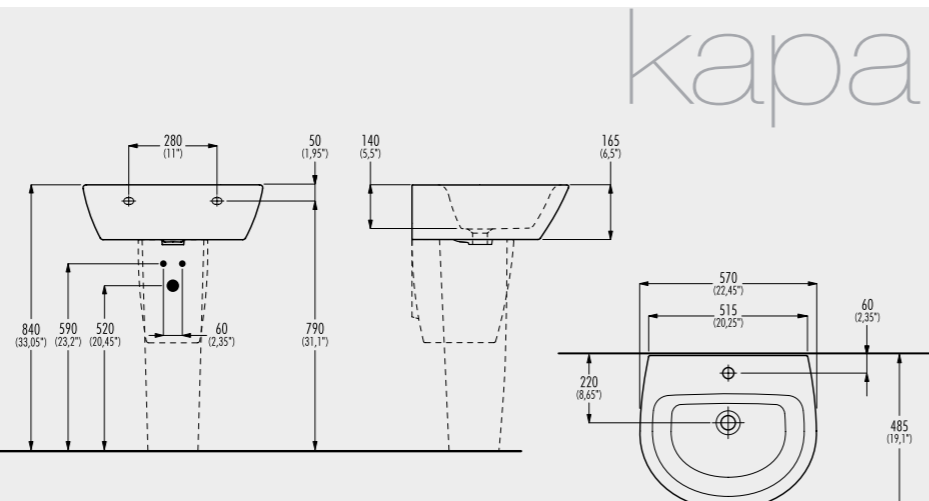
Lavabo da incasso con foro rubinetteria e troppopieno | Built-in washbasin with taphole and overflow | **585x495xh185** | kg 9,5 | box 585x500xh185 | pz pallet 30 | € 111,00



**C55304**



KAPA 57

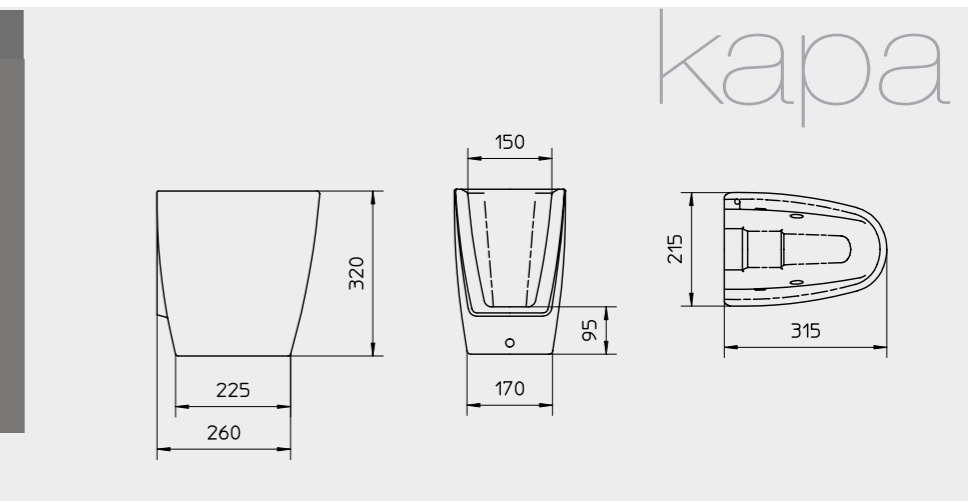


Lavabo da parete e da appoggio con foro rubinetteria e troppopieno | Wall/top mounted washbasin with taphole and overflow | **570x485xh180** | kg 18 | box 585x500xh185 | pz pallet 30 | € 110,00

**C55302**



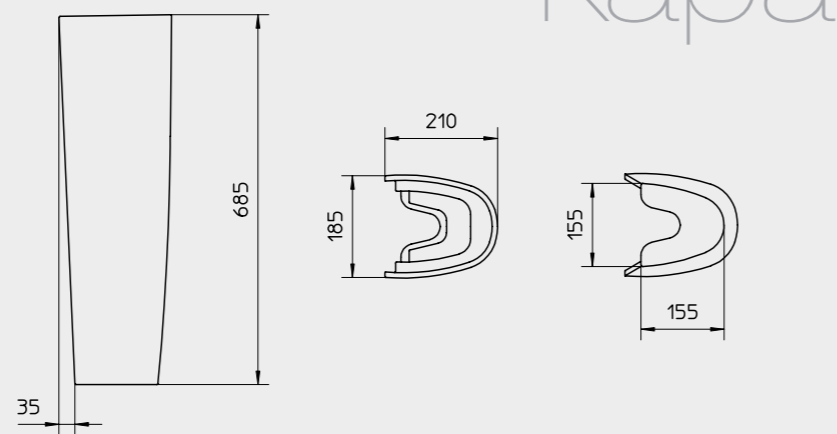
Semicolonna | Column | **215x315xh320** | kg 8,5 | box 215x325xh320 | pz pallet 30 | € 74,00



C55301



Colonna | Column |



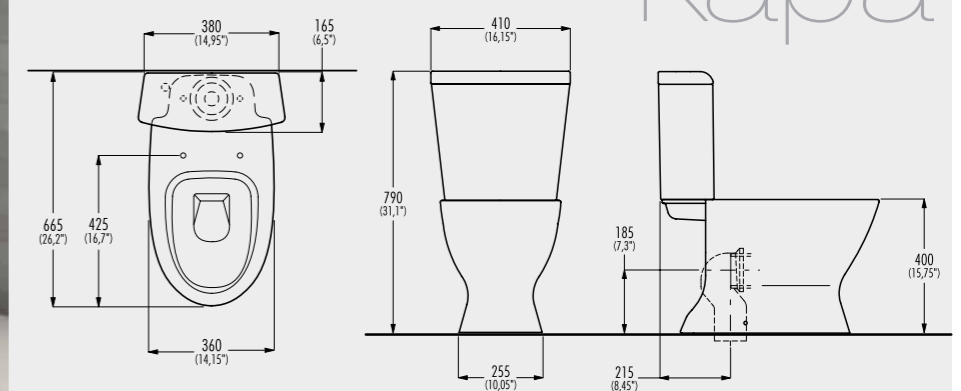
185x210xh685  
kg 13 | box 210x210xh740  
pz pallet 30 | € 74,00

kapa

C55600



Vaso monoblocco, scarico a parete trasformabile a pavimento tramite curva tecnica, sedile escluso, fissaggi inclusi | Close coupled wc, horizontal outlet adjustable to vertical outlet using PVC pipe, without seat and cover, fixing kit included |



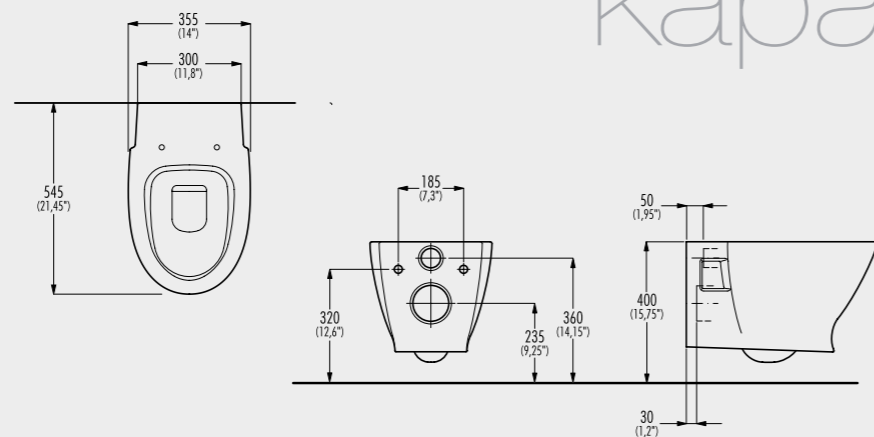
665x410xh790 | € 332,00

kapa

C55603



Vaso sospeso, senza sedile | Wall hung wc, without seat |



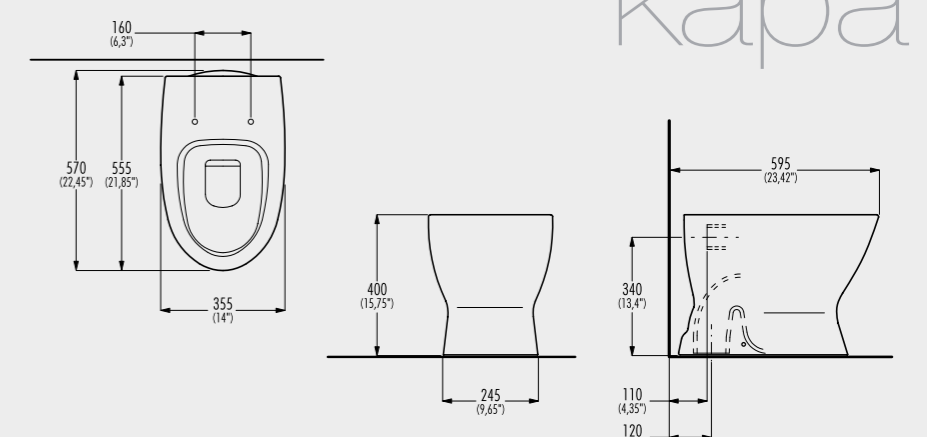
540x355xh315  
kg 23 | box 540x360xh360  
pz pallet 18 | € 170,00

kapa

C55602



Vaso a terra, scarico a pavimento, senza sedile | Floor standing wc, vertical outlet, without seat |



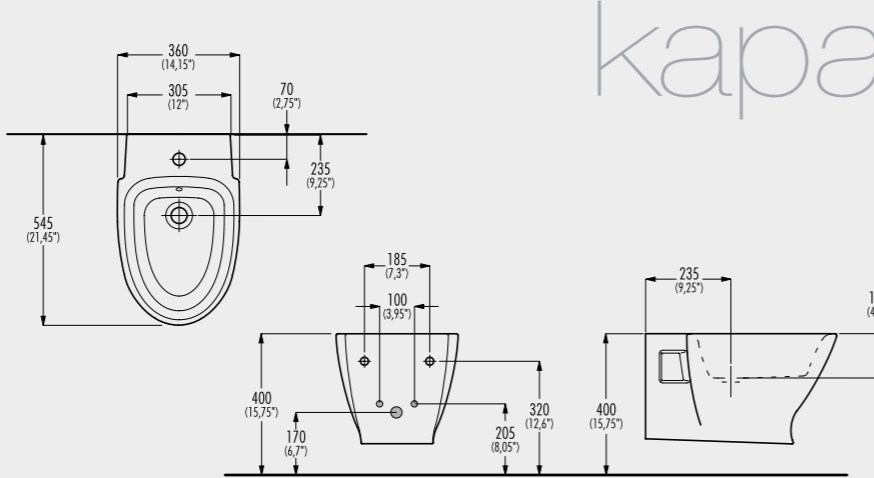
550x360xh400  
kg 24 | box 550x370xh405  
pz pallet 15 | € 140,00

kapa

C55403



Bidet sospeso | Wall hung bidet |



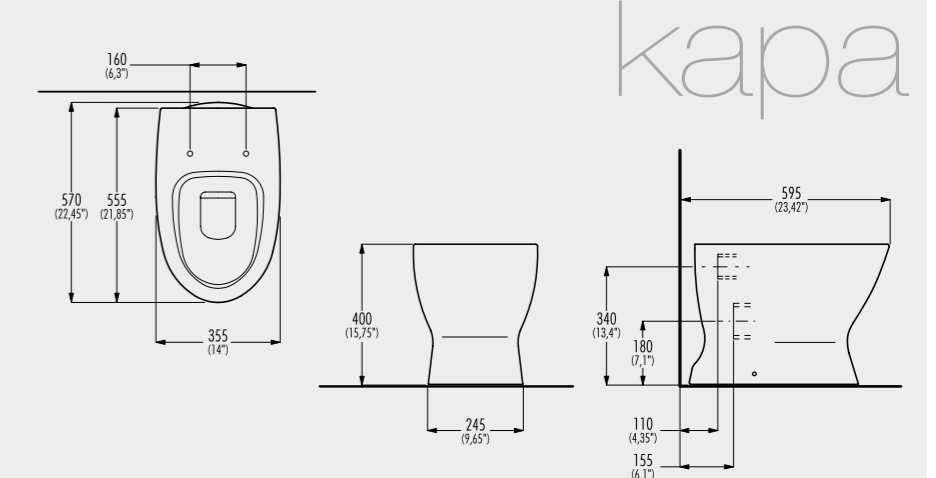
540x355xh315  
kg 20 | box 540x360xh360  
pz pallet 18 | € 170,00

kapa

C55605



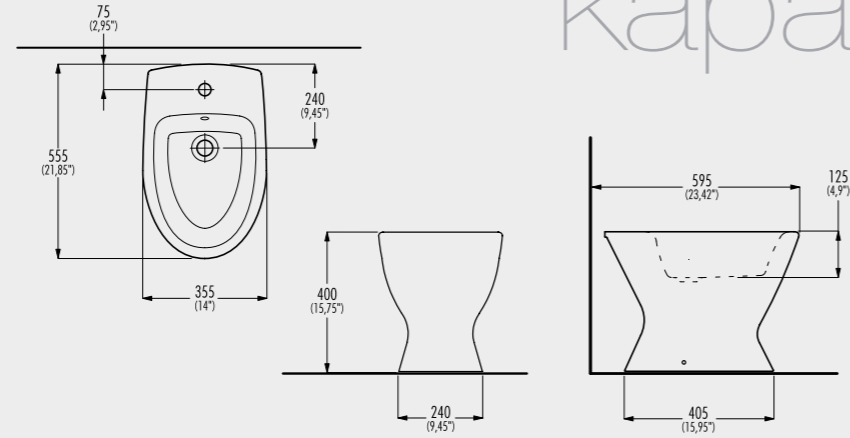
Vaso a terra, scarico a parete, senza sedile | Floor standing wc, horizontal outlet, without seat |



550x360xh400  
kg 22,5 | box 550x370xh405  
pz pallet 15 | € 140,00

kapa

**C55401**



kapa

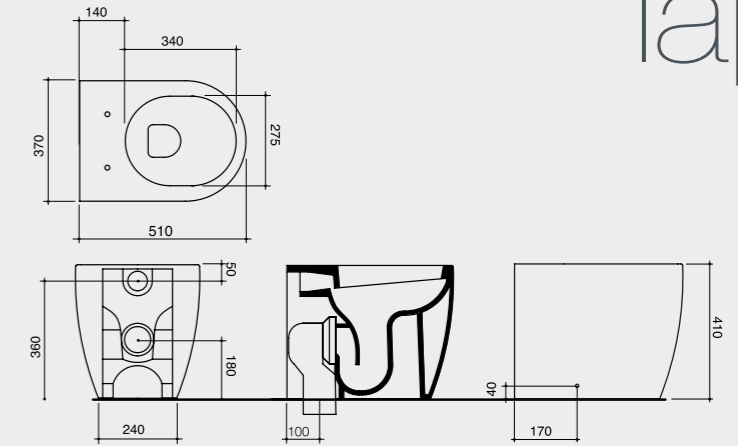
Bidet a terra | Floor standing bidet

555x355xh395  
kg 19 | box 555x370xh405  
pz pallet 15 | € 140,00

**C68601**



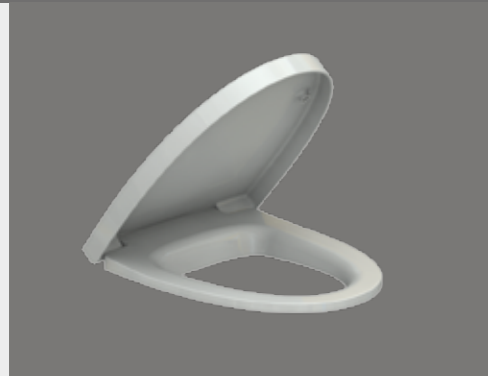
Vaso a terra, senza sedile |  
Floor standing wc, without seat



lap

510x370xh410  
kg 21 | box 640x380xh565  
pz pallet 12 | € 345,00

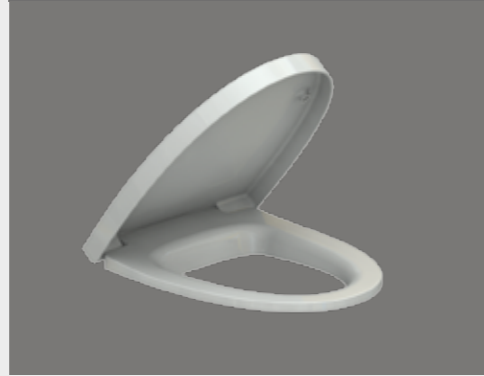
**C55701**



Sedile in termoindurente con  
chiusura rallentata |  
Seat and cover in termosetting  
material with soft close

kg 2  
box 450x370xh50  
pz pallet 180  
€ 95,00

**C55704**



Sedile in termoindurente senza  
chiusura rallentata |  
Seat and cover in termosetting  
material without soft close

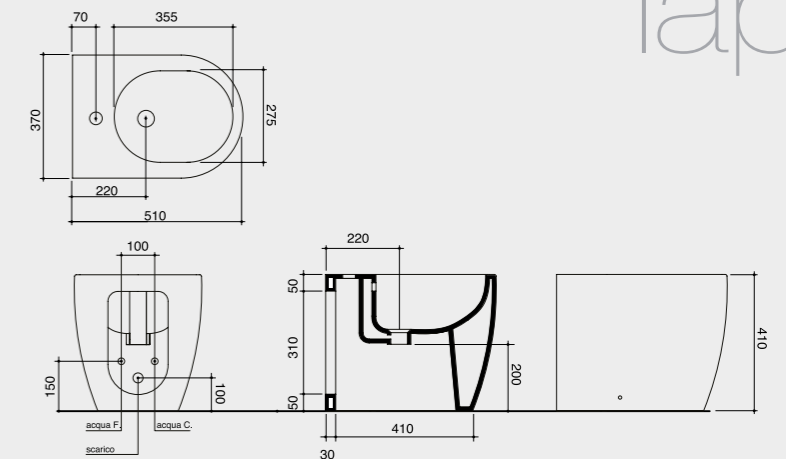
kg 2  
box 450x370xh50  
pz pallet 180  
€ 75,00

kapa

**C68401**



Bidet a terra | Floor standing bidet



lap

510x370xh410  
kg 20 | box 640x380xh565  
pz pallet 12 | € 345,00

**C68701**

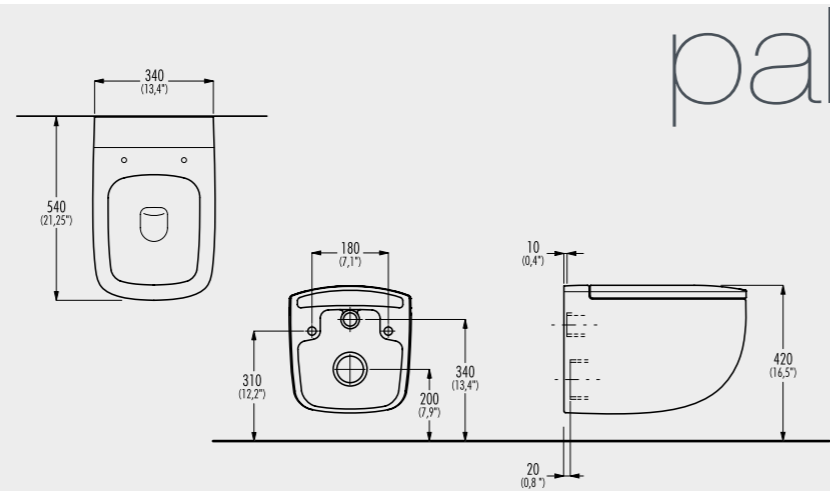


Sedile in termoindurente con  
chiusura rallentata |  
Seat and cover in termosetting  
material with soft close

kg 3  
box 500x375xh65  
pz pallet 90  
€ 102,00

lap

C56602

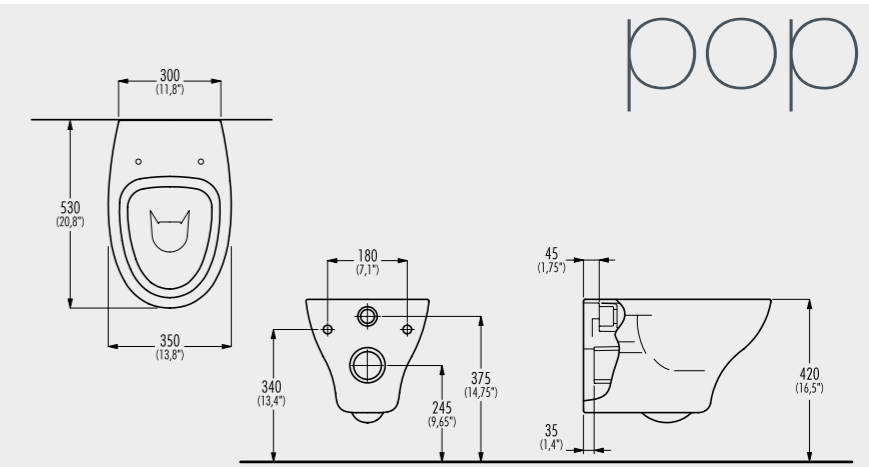


pal

Vaso sospeso, senza sedile | Wall hung wc, without seat |

540x340xh350 kg 30 box 600x400xh500 pz pallet 12 € 335,00

C61601

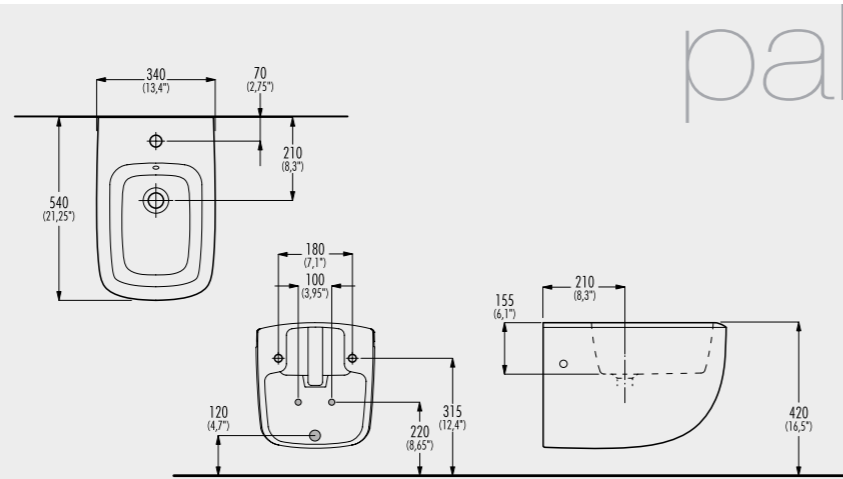


pop

Vaso sospeso, senza sedile | Wall hung wc, without seat |

530x350xh350 kg 19,5 box 535x360xh360 pz pallet 27 € 140,00

C56401

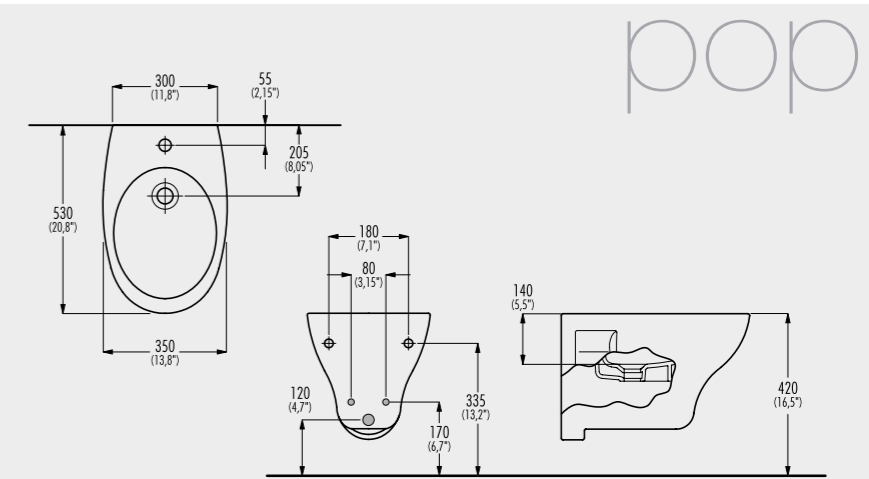


pal

Bidet sospeso | Wall hung bidet |

540x340xh350 kg 30 box 600x400xh500 pz pallet 12 € 335,00

C61401



pop

Bidet sospeso | Wall hung bidet |

530x350xh350 kg 18 box 535x360xh360 pz pallet 27 € 140,00

C56702



C56703



pal

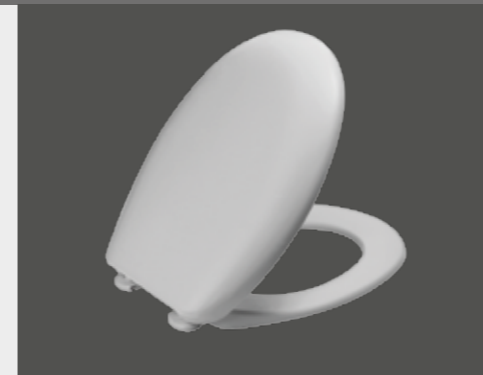
Sedile in termoindurente con chiusura rallentata | Seat and cover in termosetting material with soft close |

kg 3 box 500x375xh65 pz pallet 90 € 112,00

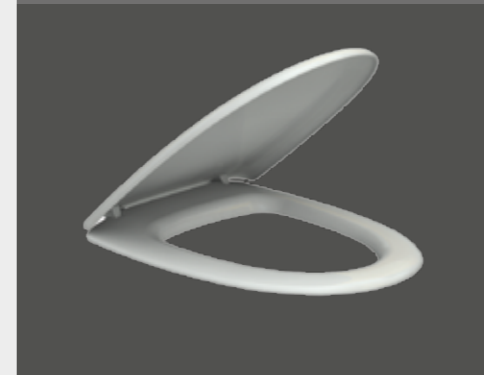
Sedile in termoindurente senza chiusura rallentata | Seat and cover in termosetting material without soft close |

kg 3 box 500x375xh65 pz pallet 90 € 77,00

C61701



C61702



pop

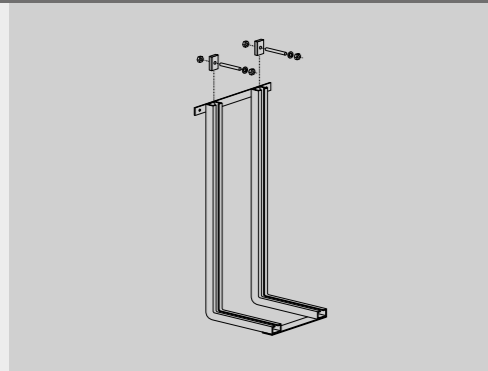
Sedile in termoindurente con chiusura rallentata | Seat and cover in termosetting material with soft close |

kg 2 box 440x350xh50 pz pallet 120 € 87,00

Sedile in termoindurente senza chiusura rallentata | Seat and cover in termosetting material without soft close |

kg 2 box 440x350xh50 pz pallet 120 € 77,00

C65702



Staffa di fissaggio per vaso e bidet sospeso |  
Fixing bracket for wall hung wc/bidet |

€ 33,00

shift · kapa  
lap · pal · pop

C62212

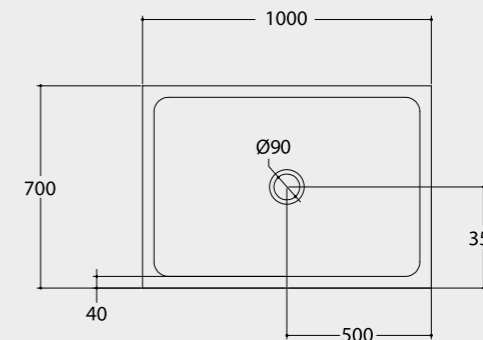


Piatto doccia filo pavimento con antiscivolo bianco |  
Floor level shower tray with white anti-slip |

1000x700xh40  
kg 35

box 1030x740xh50  
pz pallet 10

€ 420,00



kubik

C65703



Protezione antiurto per wc e bidet sospesi |  
Protection set for wall mounted wc and bidet |

€ 12,00

shift · kapa  
lap · pal · pop

C62213

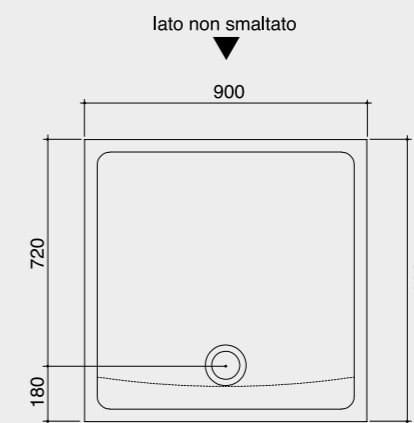


Piatto doccia filo pavimento con antiscivolo bianco |  
Floor level shower tray with white anti-slip |

900x900xh40  
kg 39

box 940x940xh50  
pz pallet 10

€ 420,00



kubik

C62214

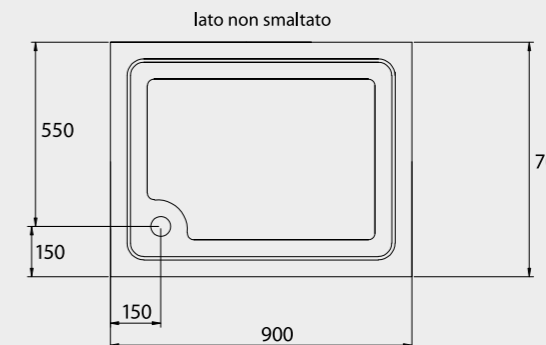


Piatto doccia con antiscivolo mosaico |  
Shower tray with mosaic anti-slip |

900x700xh60  
kg 38

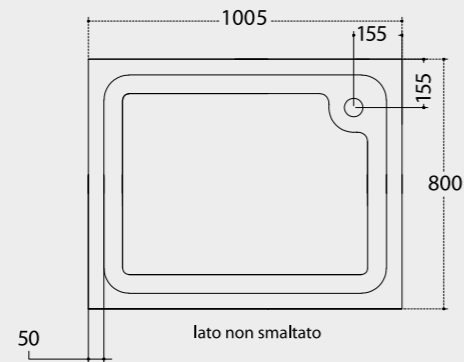
box 1030x740xh60  
pz pallet 10

€ 375,00



kubik

C62215



kubik

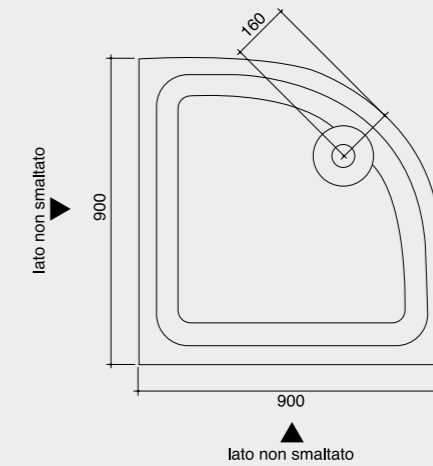
Piatto doccia con antiscivolo mosaico | Shower tray with mosaic anti-slip |

1000x800xh60 kg 38

box 1040x840xh80 pz pallet 10

€ 420,00

C62218



kubik

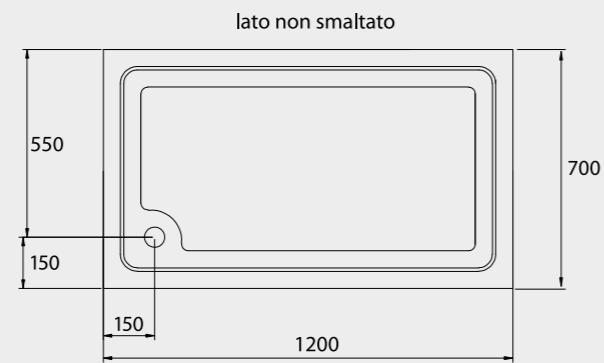
Piatto doccia angolare con antiscivolo mosaico | Angular shower tray with mosaic anti-slip |

900x900xh60 kg 33

box 920x920xh80 pz pallet 10

€ 325,00

C62216



kubik

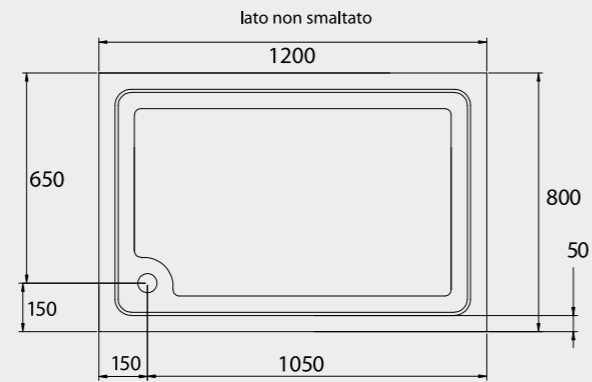
Piatto doccia con antiscivolo mosaico | Shower tray with mosaic anti-slip |

1200x700xh60 kg 38

box 1230x740xh80 pz pallet 10

€ 420,00

C62217



kubik

Piatto doccia con antiscivolo mosaico | Shower tray with mosaic anti-slip |

1200x800xh60 kg 40

box 1220x840xh80 pz pallet 10

€ 465,00

cod	price	pag	cod	price	pag	cod	price	pag	cod	price	pag	cod	price	pag	cod	price	pag
C50301	€ 390,00	95	C50337	€ 415,00	81	C53308	€ 350,00	84	C55307	€ 195,00	106	C62214	€ 375,00	115	C65313	€ 695,00	94
C50302	€ 385,00	95	C51301	€ 330,00	88	C53309	€ 515,00	84	C55308	€ 184,00	105	C62215	€ 420,00	116	C65314	€ 690,00	95
C50303	€ 410,00	77	C51302	€ 335,00	88	C53310	€ 655,00	85	C55309	€ 195,00	105	C62216	€ 420,00	116	C65315	€ 415,00	96
C50304	€ 352,00	78	C52301	€ 473,00	97	C53311	€ 465,00	85	C55311	€ 90,00	106	C62217	€ 465,00	116	C65401	€ 450,00	103
C50305	€ 365,00	76	C52302	€ 478,00	98	C53311M	€ 500,00	85	C55401	€ 140,00	110	C62218	€ 325,00	117	C65601	€ 450,00	103
C50306	€ 360,00	76	C52303	€ 468,00	98	C53313	€ 450,00	85	C55403	€ 170,00	108	C64301	€ 260,00	81	C65602S	€ 590,00	104
C50307	€ 375,00	76	C52304	€ 755,00	98	C53313M	€ 480,00	85	C55600	€ 332,00	109	C64302	€ 375,00	82	C65701	€ 125,00	104
C50308	€ 370,00	77	C52305	€ 760,00	99	C53314	€ 650,00	86	C55602	€ 140,00	109	C64303	€ 255,00	82	C65702	€ 33,00	114
C50309	€ 415,00	77	C52306	€ 750,00	99	C53314M	€ 720,00	86	C55603	€ 170,00	108	C64304	€ 260,00	82	C65703	€ 12,00	114
C50310	€ 790,00	80	C52307	€ 415,00	96	C53315	€ 99,00	90	C55605	€ 140,00	109	C64305	€ 375,00	83	C68401	€ 345,00	111
C50311	€ 375,00	81	C52308	€ 373,00	96	C53316	€ 104,00	91	C55701	€ 95,00	110	C65301	€ 473,00	102	C68601	€ 345,00	111
C50313	€ 470,00	80	C52309	€ 378,00	97	C53317	€ 124,00	91	C55704	€ 75,00	110	C65302	€ 468,00	102	C68701	€ 102,00	111
C50318	€ 375,00	79	C52310	€ 373,00	97	C53318	€ 154,00	91	C56401	€ 335,00	112	C65303	€ 850,00	102	H52301	€ 3.675,00	100
C50320	€ 375,00	79	C52311	€ 378,00	83	C53326	€ 398,00	90	C56602	€ 335,00	112	C65304	€ 845,00	103	H52302	€ 3.360,00	100
C50325	€ 95,00	89	C52312	€ 373,00	83	C53327	€ 860,00	86	C56702	€ 112,00	112	C65305	€ 1.098,00	92	H57101	€ 10.395,00	100
C50326	€ 95,00	78	C53301	€ 365,00	84	C53327M	€ 950,00	86	C56703	€ 77,00	112	C65306	€ 1.092,00	92	H57701	€ 830,00	101
C50326	€ 95,00	78	C53302	€ 373,00	89	C55301	€ 74,00	108	C61401	€ 140,00	113	C65307	€ 1.098,00	92	H57702	€ 1.575,00	101
C50326	€ 95,00	88	C53303	€ 335,00	87	C55302	€ 74,00	107	C61601	€ 140,00	113	C65308	€ 1.092,00	93			
C50327	€ 95,00	89	C53304	€ 330,00	87	C55303	€ 111,00	107	C61701	€ 87,00	113	C65309	€ 494,00	94			
C50328	€ 420,00	90	C53305	€ 400,00	86	C55304	€ 110,00	106	C61702	€ 77,00	113	C65310	€ 489,00	94			
C50329	€ 420,00	80	C53306	€ 375,00	89	C55305	€ 121,00	107	C62212	€ 420,00	115	C65311	€ 494,00	93			
C50330	€ 378,00	79	C53307	€ 368,00	87	C55306	€ 184,00	105	C62213	€ 420,00	115	C65312	€ 489,00	93			

## CONDIZIONI GENERALI DI VENDITA

Le presenti condizioni generali disciplinano tutti gli attuali e futuri contratti fra le parti, salvo eventuali deroghe specificatamente concordate per iscritto. Eventuali condizioni generali del compratore non troveranno applicazione nei rapporti futuri fra le parti se non espressamente accettate per iscritto dalla Palazzani.Eu srl

### Contratto

L'invio da parte del compratore di un ordine al venditore comporta l'applicazione al contratto di vendita delle presenti condizioni generali. Il venditore si riserva il diritto di accettare o rifiutare l'ordine ricevuto. Le offerte fatte da agenti, rappresentanti ed intermediari nominati dal venditore non sono per lui impegnative fino a quando non siano confermate dal venditore stesso.

### Prezzi

Ai prezzi indicati nel presente listino deve essere applicata l'IVA secondo l'aliquota in vigore al momento della fatturazione. Il venditore si riserva di modificare i prezzi, o variare il listino prezzi senza alcun preavviso.

### Modelli

Il venditore si riserva la facoltà di apportare senza nessun preavviso, modifiche ai modelli che riterrà opportune.

### Resa della Merce

Salvo contrariamente pattuito, la fornitura dei prodotti si intende Franco Fabbrica del venditore: trasporto ed assicurazione sono pertanto a carico del compratore e ciò anche quando sia convenuto che la spedizione o parte di essa venga curata dal venditore, nel qual caso quest'ultimo agirà come mandatario del compratore, essendo inteso che il trasporto verrà effettuato a rischio del compratore. I rischi relativi alla fornitura passano al compratore al momento in cui i prodotti lasciano lo stabilimento del venditore.

### Termini di Consegna

I termini di consegna si intendono approssimativi a favore del venditore e comunque con un congruo margine di tolleranza. E' esclusa qualsiasi responsabilità del venditore per danni derivanti da anticipata, ritardata o mancata consegna, totale o parziale. Il compratore è sempre tenuto a prendere in consegna i prodotti, anche in caso di consegne parziali e quando i prodotti vengano consegnati prima o successivamente alla data di consegna stabilita. Il termine di consegna verrà prorogato di un periodo pari a quello della durata dell'impedimento al verificarsi di cause di forza maggiore. In nessun caso, a causa del verificarsi di tali circostanze, il compratore potrà esigere compensi o indennizzi di qualsiasi natura.

### Garanzia

Il venditore garantisce la conformità dei prodotti forniti. Con il termine di conformità dei prodotti si intende che essi corrispondono per qualità, quantità e tipo a quanto stabilito nel contratto e che sono esenti da vizi che potrebbero renderli non idonei all'uso cui sono destinati. La garanzia per vizi è limitata ai soli difetti dei prodotti conseguenti a difetti di progettazione, di materiale o di costruzione riconducibili al venditore e non si applica nel caso in cui il compratore non provi di aver effettuato una corretta conservazione dei prodotti e di non averli modificati senza il consenso del venditore. Il venditore non risponde dei difetti di conformità dei prodotti dovuti all'usura normale di quelle parti che, per loro natura, sono soggette a usura rapida e/o continua.

### Reclami

Il compratore è tenuto a verificare la conformità dei prodotti e l'assenza di vizi. I reclami relativi a non conformità dei prodotti forniti dovranno essere effettuati, a pena di decadenza, entro e non oltre quindici giorni dal ricevimento della merce a destino. I vizi, difetti o non conformità occulti devono essere denunciati immediatamente alla loro scoperta e comunque, a pena di decadenza, entro e non oltre sei mesi dalla data di consegna. Tutti i reclami devono essere effettuati mediante lettera raccomandata indirizzata al venditore e devono indicare dettagliatamente i vizi e le non conformità contestate con prove documentali. La garanzia ha una durata di sei mesi.

### Rimedi

In caso di Prodotti non conformi, e dopo aver ricevuto un rapporto dettagliato dal compratore, il venditore potrà, a sua insindacabile scelta:

**a)** fornire gratuitamente Franco Fabbrica al compratore prodotti dello stesso genere e quantità di quelli risultanti difettosi o non conformi a quanto pattuito, oppure le sole parti difettose dello stesso dopo averne ottenuto la resa per la verifica. La eventuale sostituzione effettuata prontamente dal venditore non può essere ritenuta un implicito riconoscimento dei vizi contestati: detto riconoscimento dovrà essere sempre esplicito e conseguente al controllo del venditore sui prodotti contestati. Qualora il venditore, in sede di verifica, non riconosca viziati i prodotti, provvederà alla fatturazione di quelli inviati in sostituzione; oppure

**b)** emettere una nota di accredito a favore del compratore per un importo corrispondente al valore dei prodotti difettosi.

In entrambi i casi il venditore ha diritto alla restituzione dei prodotti difettosi, che diventano di sua proprietà.

### Limitazione di responsabilità del venditore

Salvo dolo o colpa grave del venditore l'eventuale risarcimento di qualsiasi danno al compratore non potrà comunque superare il prezzo di fattura dei prodotti contestati.

### Pagamento

I pagamenti ed ogni altra somma dovuta a qualsiasi titolo al venditore si intendono netti al suo domicilio. Qualsiasi ritardo o irregolarità nel pagamento dà al venditore il diritto di sospendere le forniture o di risolvere contratti in corso, anche non relativi ai pagamenti in questione, nonché il diritto al risarcimento degli eventuali danni. Il venditore ha altresì il diritto a decorrenza dalla scadenza del pagamento, agli interessi moratori nella misura stabilita in Italia dall'art. 5 del Decreto Legislativo 9 ottobre 2002, n. 231. Il ritardo nei pagamenti dà altresì al venditore il diritto di escludere la garanzia per tutto il periodo durante il quale il ritardo perdura.

### Riserva di proprietà

I prodotti consegnati restano di proprietà del venditore sino al momento del completo pagamento del prezzo.

### Legge applicabile e foro competente

Tutti i contratti disciplinati dalle presenti condizioni generali sono regolati dalla legge italiana. Per ogni controversia relativa o comunque collegata ai contratti cui si applicano le presenti condizioni generali è esclusivamente competente il foro del venditore; quest'ultimo avrà tuttavia facoltà di agire presso il foro del compratore.

## GENERAL CONDITIONS FOR SALE

These general conditions regulate all present and future sales contracts between the parties, subject to any exceptions specifically agreed upon in writing. Any general conditions of the purchaser will not apply to future contractual relations between the parties unless expressly accepted in writing by Palazzani.Eu srl

### Formation of the Contract

The purchaser placing the order fully accepts the application of these general terms to the Contract for sale. Seller reserves the right to accept or refuse it. Offers made by Agents, Representatives or auxiliaries of the seller do not bind him until they are confirmed by the seller itself.

### Prices

The prices indicated in this price list do not include VAT. or any other tax whatsoever. Seller may modify the prices / price list without prior notice.

### Patterns

The supplier reserves the right of modifying the patterns and designs without any notice.

### Surrender of the goods

Unless agreed to the contrary, the supply of the products is intended ex-factory: transport and insurance are therefore at the charge of the purchaser, this also when it is decided that the delivery or part of it will be taken care of by the seller, in which case the latter will act as the purchaser's agent, it being understood that the transport will be carried out at the expense and risk of the purchaser.

The risks relative to the supply pass to the purchaser, at the latest at the time in which the products leave the seller's plant.

### Delivery terms

The delivery limits are agreed approximately in favour of the seller and not binding for him. Any liability of the seller is excluded for damage deriving from anticipated, delayed or non delivery, total or partial.

The purchaser is always held to take delivery of the products, even in the case of partial deliveries and even when the products are consigned before the established delivery date or successively to that date.

The seller shall not be deemed to be in breach of this agreement, or otherwise be liable to the purchaser, by reason of any delay in delivery, to the extent that the delay is due to any Force Majeure, and the time for performance of delivery shall be extended accordingly.

### Guarantee

The seller guarantees the compliance of the products supplied; by the term compliance of the products it is meant that they correspond in quality, quantity and type to what was agreed in the contract and that they are without defects that could render them unfit for the use to which they are intended to be put. The guarantee against defects is limited only to product defects due to defects in planning, materials or construction that can be attributed to the seller, and does not apply in the case where the purchaser is unable to prove a correct preservation of the product and where he has modified them without the agreement of the seller. The seller is not liable for defects in product compliance due to the normal wear of those parts which, by nature, are subject to rapid and continuous wear and tear.

### Claims

The purchaser is required to control the compliance of the products and the absence of flaws.

Claims relevant to non-conformities of the goods must be made, on pain of forfeiture, within and not later than fifteen days from the goods arrival at their place of destination. Hidden flaws, defect or non-compliances must be reported immediately after the discovery and in any event, on pain of forfeiture, not later than six months from the delivery date.

Claims must be made by registered letter, addressed to the seller and must describe in detail the flaws or disputed non-compliances. The guarantee is for a limited period of six months from delivery date.

### Remedies

In case of faulty products and following to a report by the purchaser, the seller may at his discretion:

**a)** supply ex-factory to the purchaser products of the same kind and quantity as those that proved not in compliance, on receiving returns for checking. Any replacement carried out promptly by the seller cannot be considered as implicit recognition of defects claimed: said recognition must always be explicit and following control by seller on goods challenged; should the seller, on controlling, find the goods in compliance, he will invoice for those sent in replacement; or

**b)** issue to the purchaser a credit-note in the amount equal to the value of the defective products.

In both cases the purchaser shall return the faulty products to the seller.

### Limit of the seller's liability

Except in the case of fraud or gross negligence on the seller's part, compensation of any damage to the purchaser will not, in any event, be greater than invoice price of the disputed products.

### Payments

The payment and every other sum due to the seller, are understood as net at the registered office of the seller.

Any delay or irregularity in the payment gives the seller the right to suspend the supply or to cancel the contract in course, even if they are not relevant to the payments in question, as well as the right to compensation for eventual damages. The seller has also the right – starting from the payment deadline – to interests for delay as per art. 5 of Italian Legislative Decree no. 231 of 9/10/2002. The delays of payment likewise give the seller the right to exclusion from guarantee, for the whole period that the delay may persist.

### Retention of Title

The delivered products remain the seller's property until the moment of the complete payment of the price.

### Applicable Law and Competent Law-Court

All Contracts ruled by these general conditions are submitted to Italian Law. For any controversy relative to, or connected to the contractual products to which this general conditions apply, the seller's Law-Court has the exclusive competence; the latter, however, will have the opportunity to act also in the purchaser's Law-Court.

# www.palazzani.eu

CATALOGO **CERAMICA** 1.0 - finito di stampare aprile 2015

progetto grafico: **blu**graphicdesign - Milano

Il presente listino prezzi annulla e sostituisce i precedenti. Le informazioni in esso contenute possono subire variazioni senza alcun preavviso. Le immagini e i disegni tecnici sono puramente indicativi e possono subire variazioni senza alcun preavviso.

This price list replaces the previous editions. The details therein contained might change without prior notice. The images and the technical drawings are only indicative and might change without prior notice.



**PALAZZANI.EU srl**

**Sede Legale**

Via Buozzi, 5/A ■ 25125 BRESCIA ■ Italy

**Produzione e Magazzino**

Via M. Anelli, 75/77 ■ 26020 ■ Casalmorano (CR) Italy  
tel. +39 0374 74141 ■ fax +39 0374 74524 ■ info@palazzani.eu

**[www.palazzani.eu](http://www.palazzani.eu)**